

Zabezpečovacie ústredne

INTEGRA

Programová verzia 1.19

Satel[®] 

INŠTALAČNÁ PRÍRUČKA



SATEL sp. z o.o.
ul. Budowlanych 66
80-298 Gdansk
POLSKO
tel. +48/58 320 94 00
servis +48/58 320 94 30
tech. odd. +48/58 320 94 20; +48/604 166 075
www.satel.pl

UPOZORNENIA

Zabezpečovací systém musí byť inštalovaný vysokokvalifikovanými odborníkmi.

Pred spustením ústredne sa oboznámte s touto príručkou a dodržujte informácie v nej uvedené. Zamedzíte tak problémom v používaní zabezpečovacej ústredne.

Všetky elektrické prepojenia treba vykonať pri vypnutom napájaní.

Vykonávanie akýchkoľvek úprav na zariadení, ktoré nie sú autorizované výrobcom, alebo vykonávanie opráv znamená stratu záruky na zariadenie.

Firma SATEL si dala za cieľ neustále zvyšovať kvalitu svojich výrobkov, čo môže znamenať zmeny v technickej špecifikácii a v programovom vybavení.

Informácie o vykonaných zmenách je možné nájsť na internetovej stránke:

<http://www.satel.eu>

Vyhlásenie o zhode je dostupné na adrese www.satel.eu/ce

V príručke sa môžu vyskytnúť nasledujúce symboly:



- upozornenie;



- dôležité upozornenie.

Zmeny vykonané vo verzii firmvéru 1.19

Rozširovacie moduly	Obsluha nových modulov: ACU-220 a ACU-280 (kontroléri bezdrôtového systému ABAX 2).
Bezdrôtové zariadenia	Obsluha bezdrôtových zariadení ABAX 2.
Vstupy	Možnosť ONESK. MONIT. (PREALARM) je dostupná pre vstupy typu 8. INTERNÝ.
Výstupy	Nová možnosť: ON/OFF (pre výstupy typu 24. RELÉ MONO).

OBSAH

1.	Úvod	3
2.	Vlastnosti	3
3.	LCD klávesnice	6
3.1	Vlastnosti LCD klávesníc s mechanickou klávesnicou	7
4.	Expandéry	7
4.1	Moduly pripájané na zbernicu LCD klávesníc	7
4.2	Moduly pripájané na zbernicu expandérov	8
5.	Montáž systému	10
5.1	Plán inštalácie	10
5.2	Výpočet odberu prúdu v systéme	10
5.3	Kabeláž	10
5.4	Montáž hlavnej dosky ústredne	11
5.4.1	Popis hlavných dosiek	11
5.5	Pripojenie zariadení na zbernicu LCD klávesníc	15
5.5.1	Adresovanie zariadení pripojených na zbernicu LCD klávesníc	16
5.5.2	Číslovanie vstupov v LCD klávesniciach	17
5.5.3	Pripojenie počítača na port RS-232 LCD klávesnice	17
5.6	Pripojenie zariadení na zbernicu expandérov	17
5.6.1	Pripojenie modulu INT-VG, INT-AV alebo expandéra CA-64 SM	19
5.6.2	Adresovanie zariadení pripojených na zbernicu expandérov	19
5.7	Pripojenie detektorov	19
5.7.1	Vyvažovacie rezistory	20
5.8	Pripojenie sirén	20
5.9	Pripojenie telefónnej linky	21
5.10	Pripojenie napájania	22
5.10.1	Hlavné napájanie	22
5.10.2	Záložné napájanie	22
5.10.3	Procedúra pripájania napájania a spustenia ústredne	23
5.11	Prvé spustenie ústredne	23
5.12	Núdzová procedúra spustenia ústredne	24
5.13	Pripojenie počítača na ústredňu	25
5.14	Pripojenie externého modemu	25
5.14.1	Konfigurácia nastavení modemu pripojeného na ústredňu	27
5.15	Pripojenie tlačiarne	28
6.	Číslovanie vstupov a výstupov v systéme	29
7.	Výmena batérie na hlavnej doske ústredne	30
8.	Technické informácie	31
8.1	Ústredňa	31
8.2	LCD klávesnica INT-KLCD	32
8.3	LCD klávesnica INT-KLCDR	32
8.4	LCD klávesnica INT-KLCDL	32
8.5	LCD klávesnica INT-KLCDS	32
8.6	LCD klávesnica INT-KLCDK	32
8.7	LCD klávesnica INT-KLFR	33
9.	História zmien v obsahu príručky	33

1. Úvod

Príručka sa týka zabezpečovacích ústrední zo série INTEGRA:

- INTEGRA 24
- INTEGRA 32
- INTEGRA 64
- INTEGRA 128

V príručke sú taktiež popísané klávesnice spolupracujúce s ústredňami zo série INTEGRA a iné zariadenia, ktoré môžu byť súčasťou zabezpečovacieho systému.

Zabezpečovacie ústredne zo série INTEGRA spĺňajú požiadavky noriem:

- EN 50131-1 Grade 2;
- EN 50131-3 Grade 2;
- EN 50131-6 Grade 2;
- EN 50130-4;
- EN 50130-5 Trieda II.

2. Vlastnosti

Štruktúra systému

- Počet skupín:
 - max. 4 (INTEGRA 24),
 - max. 16 (INTEGRA 32),
 - max. 32 (INTEGRA 64 a INTEGRA 128).
- Počet objektov:
 - 1 (INTEGRA 24),
 - max. 4 (INTEGRA 32),
 - max. 8 (INTEGRA 64 a INTEGRA 128).

Vstupy

- 4 (INTEGRA 24), 8 (INTEGRA 32) alebo 16 (INTEGRA 64 a INTEGRA 128) programovateľných drôtových vstupov na hlavnej doske ústredne:
 - obsluha detektorov typu NO a NC;
 - obsluha konfigurácie EOL a 2EOL;
 - niekoľko desiatok typov reakcie.
- Maximálny počet programovateľných vstupov:
 - max. 24 (INTEGRA 24),
 - max. 32 (INTEGRA 32),
 - max. 64 (INTEGRA 64),
 - max. 128 (INTEGRA 128).

Výstupy

- 4 (INTEGRA 24), 8 (INTEGRA 32) alebo 16 (INTEGRA 64 a INTEGRA 128) programovateľných drôtových výstupov na hlavnej doske ústredne:
 - 2 (INTEGRA 24 a INTEGRA 32) alebo 4 (INTEGRA 64 a INTEGRA 128) vysokoprúdové výstupy,

- 2 (INTEGRA 24), 6 (INTEGRA 32) alebo 12 (INTEGRA 64 a INTEGRA 128) nízkoпрúdových výstupov OC,
- viac ako 100 realizovaných funkcií;
- realizácia neštandardných funkcií ovládania vďaka možnosti programovania zložených logických operácií na výstupoch.
- Maximálny počet programovateľných výstupov:
 - 24 (INTEGRA 24) [20 fyzicky dostupných výstupov (hlavná doska + expandéry) a 4 virtuálne výstupy];
 - 32 (INTEGRA 32);
 - 64 (INTEGRA 64);
 - 128 (INTEGRA 128).
- Dodatočné vysokoprúdové výstupy na realizáciu funkcie napájacích výstupov:
 - 3 (INTEGRA 24 a INTEGRA 32);
 - 2 (INTEGRA 64 a INTEGRA 128) [výstup určený na napájanie expandérov má 2 svorky].

Komunikačné zbernice

- Zbernica LCD klávesníc umožňujúca pripojenie:
 - max. 4 zariadenia (INTEGRA 24 a INTEGRA 32);
 - max. 8 zariadení (INTEGRA 64 a INTEGRA 128).
- 1 (INTEGRA 24 a INTEGRA 32) alebo 2 (INTEGRA 64 a INTEGRA 128) zbernice expandérov umožňujúce pripojenie:
 - max. 32 zariadení (INTEGRA 24 a INTEGRA 32).
 - max. 64 zariadení (INTEGRA 64 a INTEGRA 128) – 32 zariadení pre každú zbernicu.

Komunikácia

- Telefónny komunikátor umožňujúci:
 - monitoring udalostí;
 - oznamovanie o udalostiach;
 - overenie stavu zabezpečovacieho systému pomocou telefónu (DTMF);
 - diaľkové ovládanie výstupov zabezpečovacieho systému pomocou telefónu (DTMF).
- Zabudovaný modem 300 bps umožňujúci diaľkovú obsluhu a programovanie zabezpečovacieho systému.

Monitoring

- Monitoring udalostí na dva PCO:
 - niekoľko formátov prenosu (aj Contact ID a SIA);
 - 4 telefónne čísla (2 základné + 2 záložné);
 - 9 identifikátorov.
- Alternatívne spôsoby monitorovania udalostí dostupné po pripojení dodatočných modulov:
 - sieť Ethernet (TCP alebo UDP);
 - GPRS (TCP alebo UDP),
 - hlasový kanál GSM,
 - SMS.

Oznamovanie

- Oznamovanie o udalostiach na 4 (INTEGRA 24), 8 (INTEGRA 32) alebo 16 (INTEGRA 64 a INTEGRA 128) telefónnych čísiel vo forme:
 - hlasových správ prehrávaných dodatočným modulom (INT-VG, CA-64 alebo SM-2);
 - textových správ definovaných inštalačným technikom.
- Iné formy oznamovania dostupné po pripojení dodatočných modulov:
 - správy SMS s obsahom zhodným s popisom v pamäti udalostí (po nainštalovaní v zabezpečovacom modulu INT-GSM).

Pamäť udalostí

- 439 (INTEGRA 24 a INTEGRA 32), 5887 (INTEGRA 64) alebo 22527 (INTEGRA 128) udalostí.
- Osobitná pamäť uchováajúca udalosti vyžadované normou EN 50131 pre Grade 2.
- Možnosť tlače pamäte udalostí.

Užívatelia

- 1 (INTEGRA 24), 4 (INTEGRA 32) alebo 8 (INTEGRA 64 a INTEGRA 128) administrátorov.
- 16 (INTEGRA 24), 64 (INTEGRA 32), 192 (INTEGRA 64) alebo 240 (INTEGRA 128) užívateľov.
- Možnosť pridelenia užívateľovi:
 - kódu,
 - bezdotykovej karty (pasívneho transpondéra 125 kHz, ktorý môže mať formu karty, prívesku atď.),
 - DALLAS čipu,
 - ovládača.
- Niekoľko typov užívateľa.
- Oprávnenia určujúce rozsah prístupu do systému.

Dodatočné funkcie

- Funkcie kontroly vstupu realizované pomocou dodatočných modulov.
- 16 (INTEGRA 24), 28 (INTEGRA 32) alebo 64 (INTEGRA 64 a INTEGRA 128) systémových timerov programovaných inštalačným technikom umožňujúce automatické:
 - zapínanie/vypínanie stráženia v skupinách;
 - ovládanie výstupov (zapínanie/vypínanie svetla, zavlažovania záhrady a podobne).
- Timery pre skupiny (1 v každej skupine) umožňujúce automatické zapínanie/vypínanie stráženia.

Programovanie

- Lokálne programovanie:
 - LCD klávesnica;
 - počítač s nainštalovaným programom DLOADX pripojeným na port RS-232 ústredne.
- Vzdialené programovanie pomocou počítača s nainštalovaným programom DLOADX cez:
 - telefónnu sieť (modem),
 - Ethernet (voliteľne, po pripojení modulu ETHM-1 / ETHM-1 Plus),
 - GPRS (voliteľne, po nainštalovaní v systéme modulu INT-GSM alebo po pripojení modulu GSM firmy SATEL).

- Vzdialené programovanie pomocou internetového prehliadača (voliteľne, po pripojení modulu ETHM-1 / ETHM-1 Plus).
- Vzdialené programovanie pomocou mobilnej aplikácie (voliteľne, po pripojení modulu ETHM-1 / ETHM-1 Plus alebo po nainštalovaní v systéme modulu INT-GSM).

Hlavná doska

- Port RS-232 (konektor typu RJ) umožňuje:
 - pripojenie počítača na programovanie (program DLOADX), administráciu systému (program GUARDX) alebo aktualizácie firmvéru ústredne,
 - spojenie s portom RS-232 modulu ETHM-1 Plus / ETHM-1 / INT-GSM (vyžadované pre potreby vzdialeného programovania prostredníctvom týchto modulov),
 - spoluprácu s externým analógovým modemom, GSM alebo ISDN modemom;
 - pripojenie sériovej tlačiarne (priebežná tlač udalostí).
- Možnosť aktualizácie firmvéru ústredne bez potreby jej demontáže.
- 1 (INTEGRA 24 a INTEGRA 32) alebo 2 (INTEGRA 64 a INTEGRA 128) konektory umožňujúce pripojenie hlasového modulu INT-VG, expandéra hlasových správ CA-64 SM alebo hlasového modulu SM-2.
- Batériou udržiavaný systémový čas s kalendárom.
- LED-ky informujúce o stave výstupov, sústavy nabíjania akumulátora a telefónneho komunikátora.
- Elektrické zabezpečenie všetkých drôtových vstupov, výstupov a komunikačných zberníc.
- Napájací zdroj so zabezpečením proti skratu, vybavený sústavou kontroly stavu akumulátora, s funkciou odpojenia vybitého akumulátora.

3. LCD klávesnice

Ústredne INTEGRA obsluhujú nasledujúce LCD klávesnice:

INT-TSG – klávesnica s dotykovým displejom;

INT-TSH – klávesnica s dotykovým displejom;

INT-TSI – klávesnica s dotykovým displejom;

INT-KSG – LCD klávesnice s dotykovou klávesnicou;

INT-KLCD – LCD klávesnice s mechanickou klávesnicou;

INT-KLCDR – LCD klávesnice s mechanickou klávesnicou a zabudovanou čítačkou bezdotykových kariet;

INT-KLCDK – LCD klávesnice s mechanickou klávesnicou;

INT-KLCDL – LCD klávesnice s mechanickou klávesnicou;

INT-KLCDS – LCD klávesnice s mechanickou klávesnicou;

INT-KLFR – LCD klávesnice s mechanickou klávesnicou a zabudovanou čítačkou bezdotykových kariet;

INT-KWRL – bezdrôtové LCD klávesnice s mechanickou klávesnicou a zabudovanou čítačkou bezdotykových kariet (vyžadované je pripojenie kontroléra ACU-120 / ACU-270);

INT-KWRL2 – bezdrôtové LCD klávesnice s mechanickou klávesnicou a zabudovanou čítačkou bezdotykových kariet (vyžadované je pripojenie kontroléra ACU-220 / ACU-280 / ACU-120 / ACU-270).



Odporúčaná programová verzia LCD klávesníc (zabezpečuje funkčnosť zhodnú s požiadavkami normy EN 50131 pre Grade 2):

- INT-KLCD / INT-KLCDR – 1.08 (alebo novšia);
- INT-KLCDK / INT-KLCDL / INT-KLCDS – 6.08 (alebo novšia);
- INT-KSG – 1.02 (alebo novšia).

LCD klávesnice môžu byť dostupné z rôznymi farebnými variantmi krytu, displeja, alebo podsvietenia klávesov. O farebnej variante informuje dodatočné označenie umiestnené v názve klávesnice (napr. INT-KLCD-GR – zelený displej a podsvietenie klávesov; INT-KLCD-BL – modrý displej a podsvietenie klávesov).



Informácie na tému klávesníc INT-KSG, INT-KWRL, INT-KWRL2, INT-TSG, INT-TSH a INT-TSI sa nachádzajú v príručkách pre tieto klávesnice.

3.1 Vlastnosti LCD klávesníc s mechanickou klávesnicou

- LCD displej 2 x 16 znakov s podsvietením.
- LED-ky informujúce o stave skupín a systému.
- Podsvietené klávesy.
- Zabudovaný bzučiak na zvukovú signalizáciu.
- 2 programovateľné drôtové vstupy:
 - obsluha detektorov typu NO a NC;
 - obsluha konfigurácie EOL a 2EOL.
- Sabotážny kontakt reagujúci na otvorenie krytu a odtrhnutie zo steny.
- Port RS-232 (konektor PIN-5) umožňujúci administráciu zabezpečovacieho systému pomocou počítača s nainštalovaným programom GUARDX.

4. Expandéry

Expandéry umožňujú nielen zväčšiť počet dostupných vstupov a výstupov (drôtových a bezdrôtových), ale taktiež obohatiť systém o dodatočné možnosti.



Nie všetky nižšie spomenuté moduly spĺňajú požiadavky normy EN 50131 pre Grade 2.

4.1 Moduly pripájané na zbernicu LCD klávesníc

CA-64 PTSA. LED tablo. Umožňuje vizualizáciu stavu skupín a vstupov zabezpečovacieho systému. Ústredne INTEGRA spolupracujú s LED tablami vyrobenými s doskou elektroniky v 1.4 s firmvérom v 4.0 alebo novším).

ETHM-1 Plus / ETHM-1. Ethernetový komunikačný modul. Umožňuje monitoring udalostí a obsluhu a programovanie zabezpečovacej ústredne prostredníctvom siete Ethernet. Odporúčaná programová verzia modulu: 1.06 (alebo novšia).

INT-GSM. Komunikačný modul GPRS. Umožňuje monitoring udalostí, ovládanie a programovanie zabezpečovacej ústredne cez GPRS.



Modul INT-GSM je možné pripojiť na zbernicu LCD klávesníc zabezpečovacej ústredne, alebo na zbernicu RS-485 modulu ETHM-1 Plus. Ak je na zbernicu LCD klávesníc zabezpečovacej ústredne pripojený ETHM-1 Plus, odporúča sa pripojenie modulu INT-GSM na zbernicu RS-485 modulu ETHM-1 Plus.

INT-RS / INT-RS Plus. Prevodník na integráciu systémov. Umožňuje pripojenie počítača s nainštalovaným programom GUARDX podobne ako LCD klávesnica, monitoring udalostí prostredníctvom špeciálneho externého zariadenia alebo obsluhu zabezpečovacej ústredne pomocou iných programov ako ponúka firma SATEL.

4.2 Moduly pripájané na zbernicu expandérov

INT-RX / INT-RX-S. Expandér obsluhy ovládačov 433 MHz. Umožňuje ovládanie zabezpečovacieho systému pomocou bezdrôtových ovládačov 433 MHz.

INT-CR. Modul ovládania skupín. Umožňuje zapínať a vypínať stráženie a rušiť alarmy vo viacerých skupinách pomocou bezdotykových kariet a prívěskov.

INT-S / INT-SF / INT-SK. Klávesnica pre skupiny. Umožňuje ovládanie stráženia jednej skupiny. Môže realizovať funkcie kontroly vstupu.

INT-SCR. Multifunkčná klávesnica. Môže pracovať ako:

INT-S. Klávesnica pre skupiny.

INT-SCR. Klávesnica pre skupiny s čítačkou. Funkcie podobné ako pri klávesnici pre skupiny.

INT-ENT. Vstupná klávesnica. Hlavnou úlohou vstupnej klávesnice je odblokovanie oneskorenia pre vstupy s typom reakcie 3. INTERNÝ ONESKORENÝ. Po uplynutí naprogramovaného času v klávesnici, ak nebude stráženie vypnuté, budú interné oneskorené vstupy opäť pracovať ako okamžité.

INT-SZ / INT-SZK. Kódový zámok. Umožňuje realizáciu funkcie kontroly vstupu.

INT-R. Univerzálny expandér čítačiek kariet / DALLAS čipov. Obsluhuje čítačky bezdotykových kariet vyrábané firmou SATEL, čítačky WIEGAND 26 alebo čítačky DALLAS čipov. Umožňuje realizáciu funkcie kontroly vstupu.

INT-E / CA-64 E / CA-64 EPS. Expandér vstupov. Umožňuje rozšíriť systém o 8 programovateľných drôtových vstupov.

INT-ADR / CA-64 ADR. Expandér adresných vstupov. Umožňuje rozšíriť systém o 48 vstupov. Ústredne spolupracujú s expandéromi adresných vstupov s verziou v 1.5 (alebo vyššou).

INT-O / INT-ORS / CA-64 O / CA-64 OPS. Expandér výstupov. Umožňuje rozšíriť systém o 8 programovateľných drôtových výstupov.

INT-PP / INT-IORS / CA-64 PP. Expandér vstupov a výstupov. Umožňuje rozšíriť systém o 8 programovateľných drôtových vstupov a výstupov.

ACU-220 / ACU-280. Kontrolér bezdrôtového systému ABAX 2. Umožňuje obsluhu zabezpečovacieho systému pomocou ovládačov ABAX 2 a použitie obojsmerných bezdrôtových zariadení ABAX 2 v systéme.

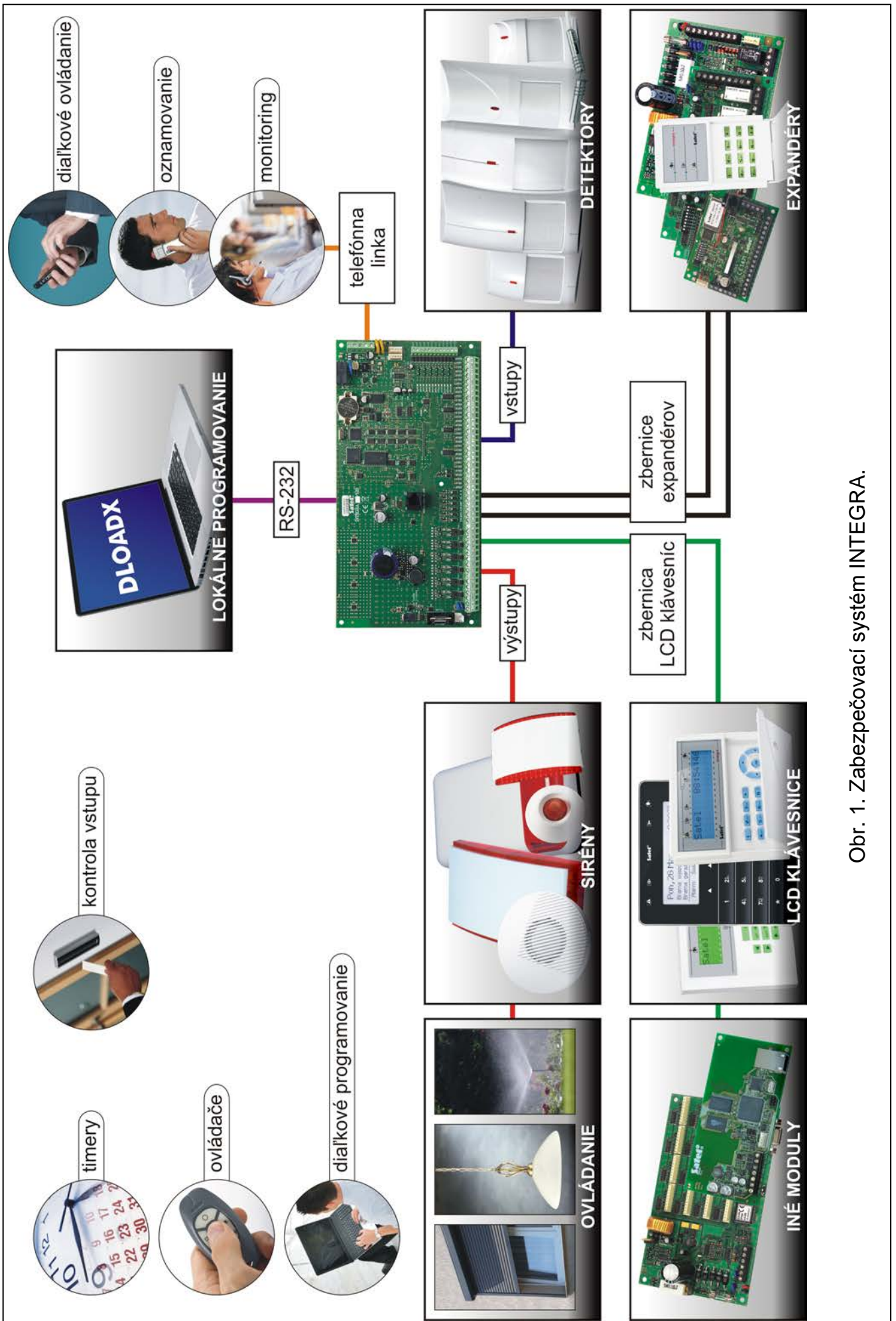
ACU-120 / ACU-270 / ACU-100 / ACU-250. Kontrolér bezdrôtového systému ABAX. Umožňuje obsluhu zabezpečovacieho systému pomocou ovládačov ABAX 2 / ABAX a použitie obojsmerných bezdrôtových zariadení ABAX 2 / ABAX v systéme.

INT-VG. Hlasový modul. Umožňuje diaľkovú obsluhu zabezpečovacej ústredne z klávesnice telefónu (interaktívne hlasové menu). Môže mať v pamäti 16 hlasových správ na telefónne oznamovanie.

INT-VMG. Generátor hlasových správ. Umožňuje prehrávanie uložených hlasových správ po výskyte určených udalostí v systéme.

INT-AV. Modul zvukovej verifikácie alarmu. Umožňuje diaľkovú zvukovú verifikáciu alarmu na eliminovanie falošných alarmov.

INT-KNX / INT-KNX-2. Modul integrácie so systémom KNX. Umožňuje spoluprácu zabezpečovacej ústredne so systémom KNX.



Obr. 1. Zabezpečovací systém INTEGRA.

5. Montáž systému



Všetky elektrické prepojenia treba vykonať pri vypnutom napájaní.

Nástroje potrebné na inštaláciu:

- plochý skrutkovač 2,5 mm,
- krížový skrutkovač,
- cvikacie kliešte,
- ploché kliešte,
- vŕtačka s kompletom vrtákov.

5.1 Plán inštalácie

Montáž sa musí začať prípravou plánu zabezpečovacieho systému. Odporúča sa vyhotoviť náčrt objektu a zakreslenie rozmiestnenia všetkých zariadení, ktoré majú byť súčasťou zabezpečovacieho systému: ústredne, klávesníc, detektorov, sirén, expandérov atď. Ústredňa a iné časti zabezpečovacieho systému musia byť namontované na ploche chráneného priestoru.



Počas zapisovania údajov do pamäte FLASH a počas činnosti programu ŠTARTÉR (aktualizácia firmvéru ústredne), sú výstupy na expandéroch vypnuté. Nemení sa stav výstupov na hlavnej doske ústredne. Treba na to pamätať počas projektovania systému. Odporúča sa, aby zariadenia, ktorých činnosť nesmie byť rušená počas zapisovania údajov do pamäte FLASH alebo po spustení programu ŠTARTÉR, pripojiť na hlavnú dosku ústredne.

5.2 Výpočet odberu prúdu v systéme

Počas plánovania zabezpečovacieho systému treba spočítať prúdy odoberané všetkými zariadeniami v systéme (hlavná doska ústredne, klávesnice, expandéry, detektory, sirény atď.). Do odberu prúdu treba pripočítať prúd nabíjania akumulátora. V prípade, že suma prúdov prekračuje výstupný prúd zdroja ústredne, treba v systéme použiť expandéry so zdrojom, alebo dodatočný zdroj.

Suma prúdov odoberaných zariadeniami pripojených na zdroj (expandéra so zdrojom) nesmie prekročiť výstupný prúd zdroja.

Pri plánovaní pripojení zariadení na jednotlivé napájacie výstupy (ústredne, expandérov so zdrojom atď.) treba pamätať, že suma prúdov odoberaných týmito zariadeniami nesmie prekročiť maximálnu prúdovú zaťažiteľnosť týchto výstupov.

5.3 Kabeláž

Na vykonanie elektrických prepojení medzi zariadeniami v systéme treba používať bežný netienený kábel (neodporúča sa používať krútené páry typu – UTP, STP, FTP).



V prípade použitia krútených párov na pripojenie zariadení na komunikačnú zbernicu treba pamätať, že jedným párom krútených vodičov nesmú byť vedené signály DTM a CKM / DT1 a CK1 / DT2 a CK2 (dáta a clock).

Odporúča a použiť oddelené káble pre zbernicu LCD klávesníc a pre zbernicu expandérov.

Prierez napájacích vodičov treba vybrať tak, aby pokles napätia medzi zdrojom a napájaným zariadením neprekročil 1 V oproti výstupnému napätiu.

Na zaistenie správnej činnosti častí systému je dôležité zabezpečiť čo najmenšiu rezistanciu a objem signálnych vodičov. Pri väčších vzdialenostiach medzi zariadeniami bude na

zmenšenie rezistancie vodičov nutné použiť pre každý signál niekoľko paralelne pripojených vodičov (žíl). Použitie tohto riešenia môže ale spôsobiť nárast objemu vodičov. Príliš veľká rezistancia alebo príliš veľký objem vodičov môže znemožniť správnu činnosť zariadení (napr. ústredňa nebude v stave identifikovať zariadenia, budú hlásené výpadky komunikácie a podobne). Pri výbere dĺžky vodičov treba dbať na pokyny uvedené v kapitolách týkajúcich sa pripojenia jednotlivých typov zariadení.

Pri vedení káblov treba pamätať na zachovanie zodpovedajúcej vzdialenosti medzi vodičmi nízkeho napätia a vodičmi napájania 230 V AC. Treba sa vyhnúť vedenia signálnych vodičov rovnobežne s vodičmi napájania 230 V AC v ich bezprostrednej vzdialenosti.

5.4 Montáž hlavnej dosky ústredne



Hlavná doska ústredne obsahuje elektronické súčiastky citlivé na elektrostatické výboje.

Pred pripojením napájania na hlavnú dosku (akumulátora, striedavého napätia z transformátora) treba ukončiť všetky inštalačné práce na drôtových zariadeniach (pripojenie klávesníc, expandérov, detektorov, sirén atď.).

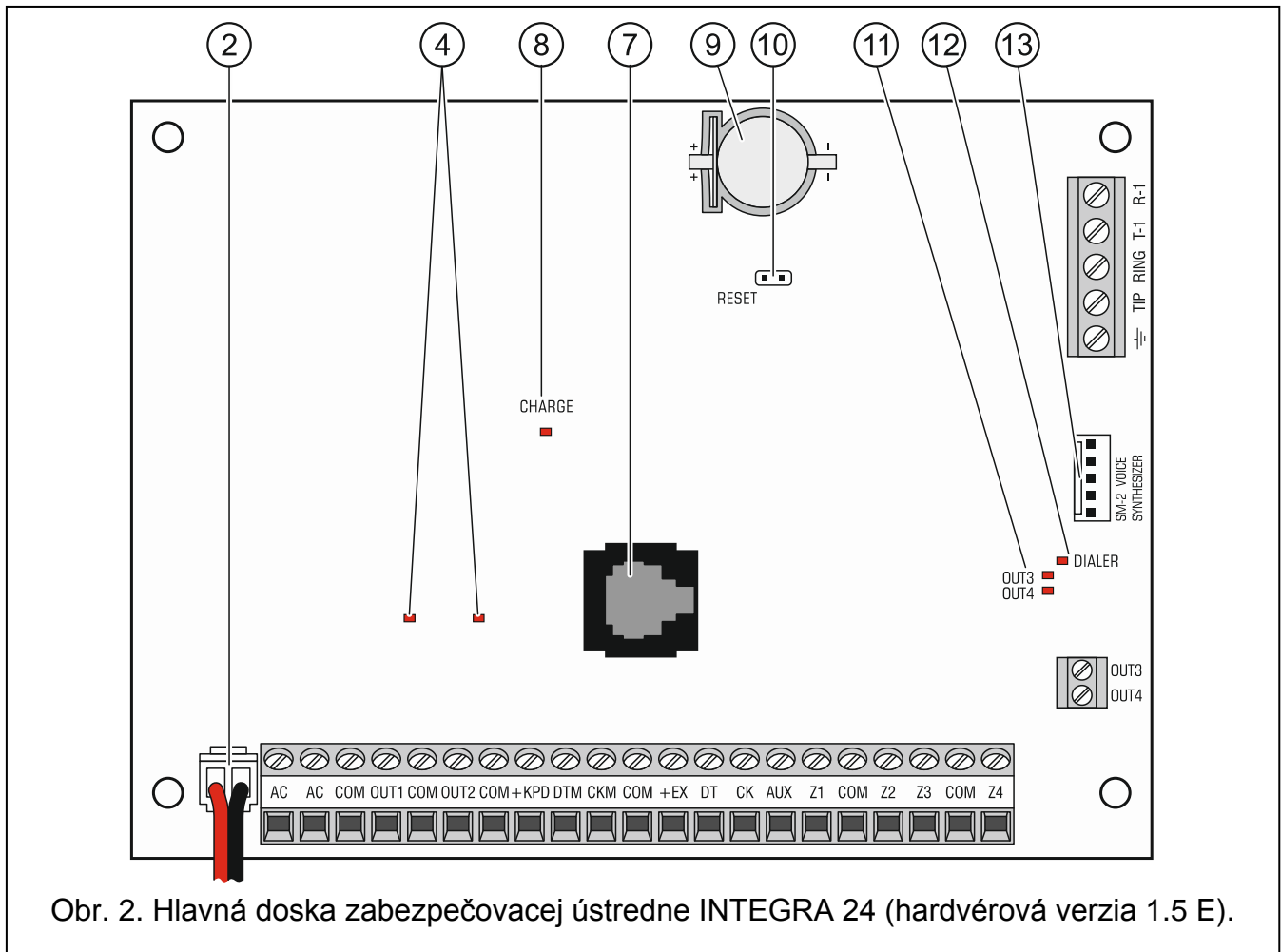
Ústredňa musí byť nainštalovaná v uzatvorených miestnostiach, s normálnou vlhkosťou ovzdušia. Ústredňu treba zabezpečiť pred prístupom nepovolovaných osôb.

Na mieste montáže ústredne musí byť dostupný stály (neodpájaný) obvod napájania 230 V AC s ochranným uzemnením.

5.4.1 Popis hlavných dosiek

Popis svoriek:

AC	- vstup napájania
COM	- zem
OUTn	- programovateľné výstupy (n=číslo výstupu): vysokoprúdové: OUT1...OUT2 (INTEGRA 24 a INTEGRA 32) OUT1...OUT4 (INTEGRA 64 a INTEGRA 128) nízkoprúdové: OUT3...OUT4 (INTEGRA24) OUT3...OUT8 (INTEGRA 32) OUT5...OUT16 (INTEGRA 64 a INTEGRA 128)
+KPD	- výstup určený na napájanie zariadení pripojených na zbernicu LCD klávesníc (13,6...13,8 V DC)
DTM	- dáta zbernice LCD klávesníc
CKM	- clock zbernice LCD klávesníc
+EX / +EX1 / +EX2	- výstupy určené na napájanie zariadení pripojených na zbernicu expandérov (13,6...13,8 V DC)
DT / DT1 / DT2	- dáta zbernice expandérov
CK / CK1 / CK2	- clock zbernice expandérov
AUX	- napájací výstup (13,6...13,8 V DC)
Zn	- vstupy (n=číslo vstupu)
	- ochranná svorka telefónneho komunikátora (pripájať iba na ochranný obvod)
TIP, RING	- vstup telefónnej linky (od poskytovateľa telefónnych služieb)
T-1, R-1	- výstup telefónnej linky (pre telefóny v objekte)



Obr. 2. Hlavná doska zabezpečovacej ústredne INTEGRA 24 (hardvérová verzia 1.5 E).

Vysvetlivky k obrázkom 2, 3 a 4:

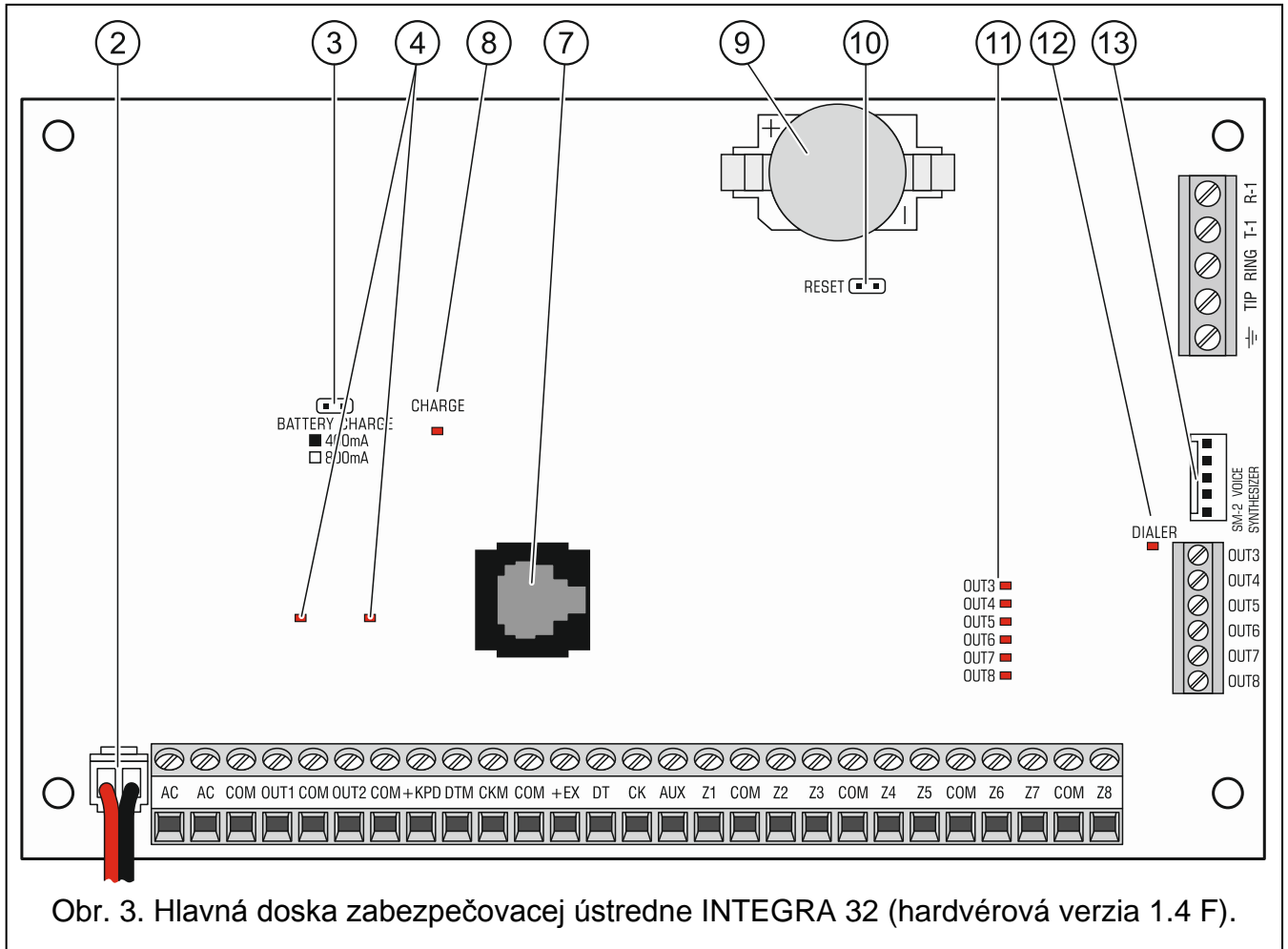
- ① topiková poisťka sústavy nabíjania akumulátora.
- ② vodiče na pripojenie akumulátora (červený +, čierny -).
- ③ jumper na nastavenie prúdu nabíjania akumulátora:
 - nasadený jumper – 400 mA (INTEGRA 32) alebo 500 mA (INTEGRA 64, INTEGRA 128)
 - bez jumpera – 800 mA (INTEGRA 32) alebo 1000 mA (INTEGRA 64, INTEGRA 128)
- ④ LED-ky informujúce o stave vysokoprúdových výstupov.
- ⑤ LED-ka informujúca o stave napájacieho výstupu +KPD.
- ⑥ LED-ka informujúca o stave napájacích výstupov +EX1 a +EX2.
- ⑦ port RS-232 (konektor typu RJ).
- ⑧ LED-ka CHARGE signalizujúca nabíjanie akumulátora.
- ⑨ lítiová batéria udržiavajúca činnosť hodín a pamäte RAM. Jej vybratie spôsobí stratu nastavení hodín a všetkých údajov zapísaných v pamäti RAM.



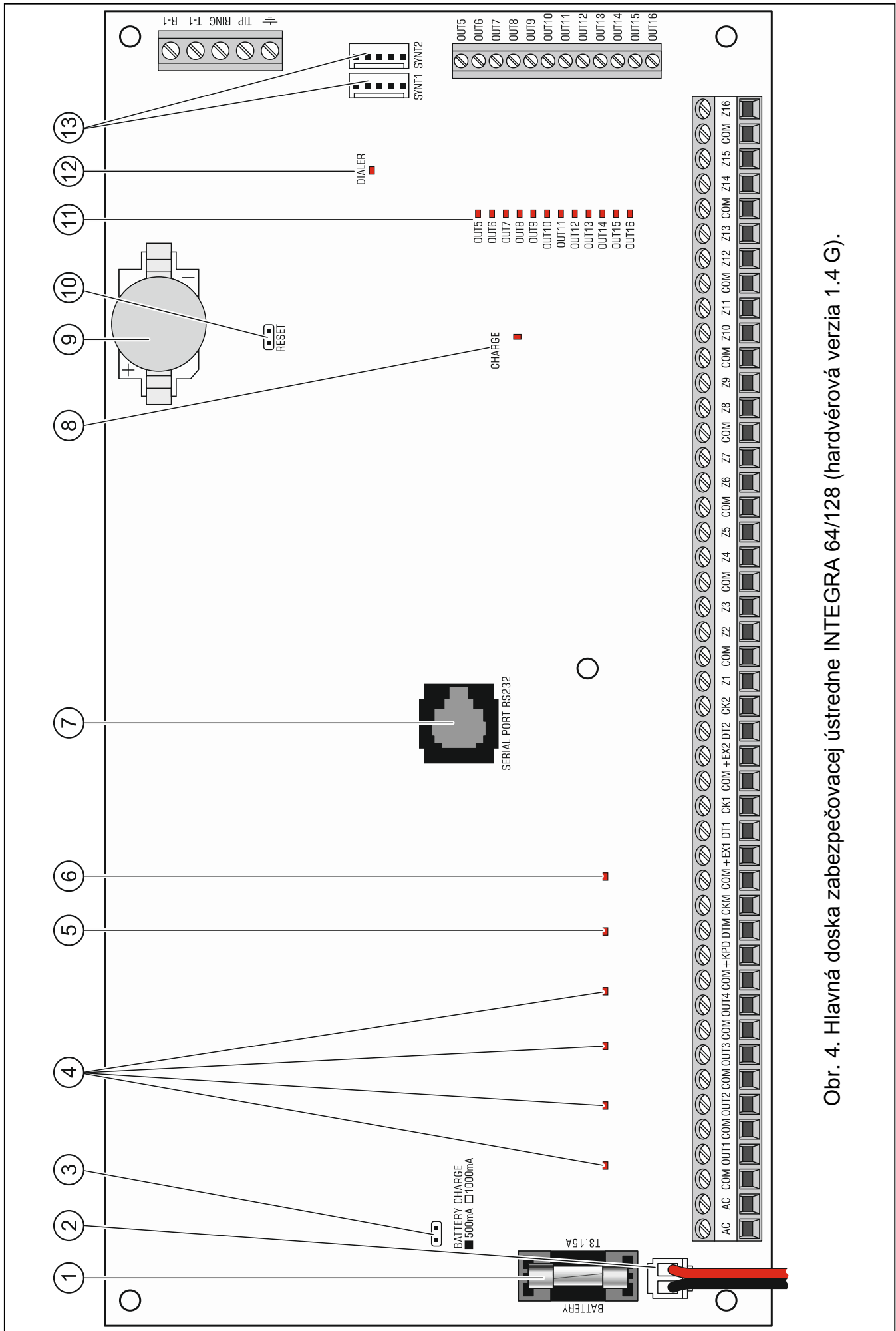
Batériu treba vložiť do konektora tesne pred spustením ústredne (nie skôr).

Po 5 rokoch používania ústredne treba skontrolovať stav batérie.

- ⑩ jumper RESET umožňujúci spustenie ústredne v núdzových situáciách (pozri: NÚDZOVÁ PROCEDÚRA SPUSTENIA ÚSTREDNE s. 24).
- ⑪ LED-ky informujúce o stave nízkoprúdových výstupov.
- ⑫ LED-ka DIALER informujúca o stave telefónneho komunikátora ústredne.
- ⑬ konektor/konektory na pripojenie hlasového modulu INT-VG, modulu zvukovej verifikácie alarmu INT-AV, expandéra hlasových správ CA-64 SM alebo hlasového modulu SM-2.



Obr. 3. Hlavná doska zabezpečovacej ústredne INTEGRA 32 (hardvérová verzia 1.4 F).



Obr. 4. Hlavná doska zabezpečovacej ústredne INTEGRA 64/128 (hardvérová verzia 1.4 G).

5.5 Pripojenie zariadení na zbernicu LCD klávesníc



Vodiče zbernice musia byť vedené v jednom kábli.

Vzdialenosť klávesnice (alebo iného zariadenia pripojeného na zbernicu LCD klávesníc) od ústredne môže byť do **300 m**.

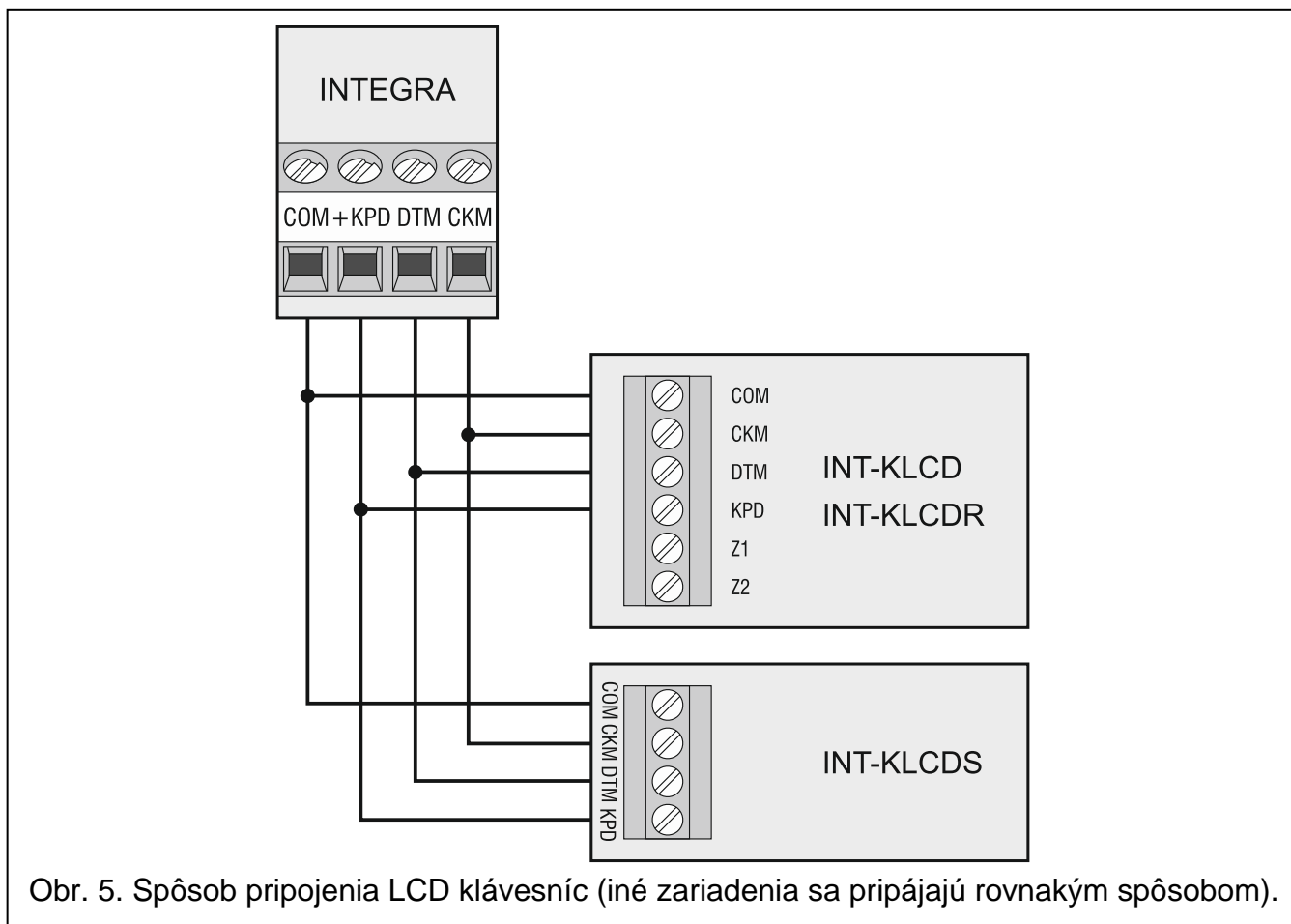
Zariadenia inštalované ďaleko od ústredne môžu byť napájané lokálne, z nezávislého zdroja napájania.

Napätie napájania merané na svorkách LCD klávesnice pri zapnutom podsvietení displeja a klávesov nesmie byť menšie ako 11 V.

Tabuľka 1 popisuje počet vyžadovaných vodičov pre správne pripojenie zariadení na zbernicu LCD klávesníc v prípade použitia vodičov s priemerom 0,5 mm.

Vzdialenosť	+KPD	COM	CKM	DTM
	Počet vodičov			
do 100 m	1	1	1	1
100-200 m	2	2	1	1
200-300 m	4	4	2	2

Tabuľka 1.



Obr. 5. Spôsob pripojenia LCD klávesníc (iné zariadenia sa pripájajú rovnakým spôsobom).

5.5.1 Adresovanie zariadení pripojených na zbernicu LCD klávesníc

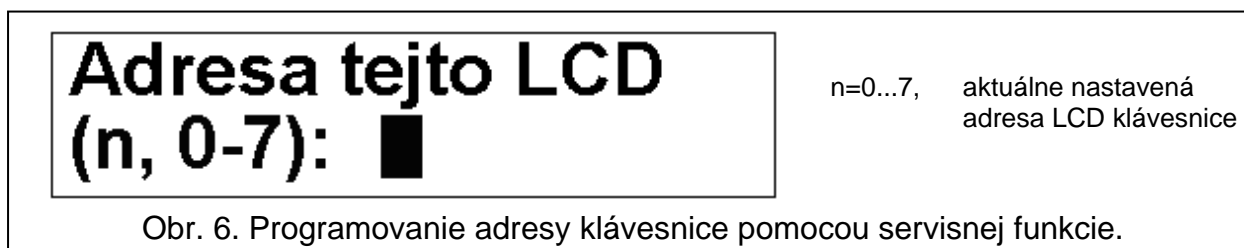
Každé zariadenie pripájané na zbernicu LCD klávesníc musí mať individuálnu adresu z rozsahu od 0 do 3 (INTEGRA 24 a INTEGRA 32) alebo od 0 do 7 (INTEGRA 64 a INTEGRA 128). Adresy sa nemôžu opakovať (ústredňa neobsluhuje zariadenia s identickými adresami). Odporúča sa pridelovanie adries postupne začínajúc od 0.

V LCD klávesniciach sa adresa nastavuje programovo. Tovársky je nastavená adresa 0. Po spustení zabezpečovacej ústredne s továrskymi nastaveniami sú obsluhované všetky LCD klávesnice pripojené na zbernicu, nezávisle od adries nastavených v nich. Umožňuje to nastaviť správne individuálne adresy v LCD klávesniciach a vykonať identifikáciu zariadení pripojených na zbernicu.

V iných zariadeniach pripojených na zbernicu LCD klávesníc sa adresa nastavuje pomocou prepínačov typu DIP-switch alebo jumperov.

Programovanie adresy LCD klávesnice pomocou servisnej funkcie

1. Zadať **servisný kód** (tovársky 12345) a stlačiť kláves *****.
2. Pomocou klávesu **▲** alebo **▼** nájsť na zozname pozíciu **SERVISNÝ REŽIM** a stlačiť kláves **#** alebo **▶**.
3. Spustiť funkciu **ADRESY KLÁVESNÍC** (**▶ŠTRUKTÚRA ▶HARDVÉR ▶IDENTIFIKÁCIA ▶ADRESY KLÁVES.**).
4. Na displeji všetkých pripojených klávesníc sa ukáže hlásenie zobrazené na obrázku 6.
5. Zadať správnu adresu na vybranej LCD klávesnici / LCD klávesniciach. Zmena adresy bude potvrdená štyrmi krátkymi a jedným dlhým pípnutím.



Obr. 6. Programovanie adresy klávesnice pomocou servisnej funkcie.

6. Funkciu zmeny adresy je možné ukončiť stlačením klávesu *****. Funkcia bude automaticky ukončená po uplynutí dvoch minút od jej spustenia. Ukončenie funkcie je rovnocenné s reštartom LCD klávesnice (v klávesnici s najnižšou adresou bude zobrazené menu servisného režimu).

Programovanie adresy LCD klávesnice bez vstupu do servisného režimu

Tento spôsob programovania adresy je vhodný zvlášť v situácii, keď bola – vzhľadom na opakujúce sa adresy – zablokovaná obsluha LCD klávesníc a nie je možné spustenie servisného režimu.

1. Odpojiť napájanie LCD klávesnice (KPD) a vodiče zbernice CKM a DTM.
2. Prepojiť svorky CKM a DTM klávesnice.
3. Zapnúť napájanie LCD klávesnice.
4. Na displeji sa ukáže hlásenie informujúce o aktuálnej adrese.
5. Zadať novú adresu. Klávesnica potvrdí vykonanie funkcie štyrmi krátkymi a jedným dlhým pípnutím. V prípade potreby umožní stlačenie klávesu ***** zmenu zadanej adresy (nastane reštart klávesnice a na displeji sa zobrazí zodpovedajúce hlásenie).
6. Odpojiť napájanie LCD klávesnice.
7. Rozpojiť svorky CKM a DTM klávesnice.
8. Pripojiť LCD klávesnicu na ústredňu správnym spôsobom.

5.5.2 Číslovanie vstupov v LCD klávesniciach

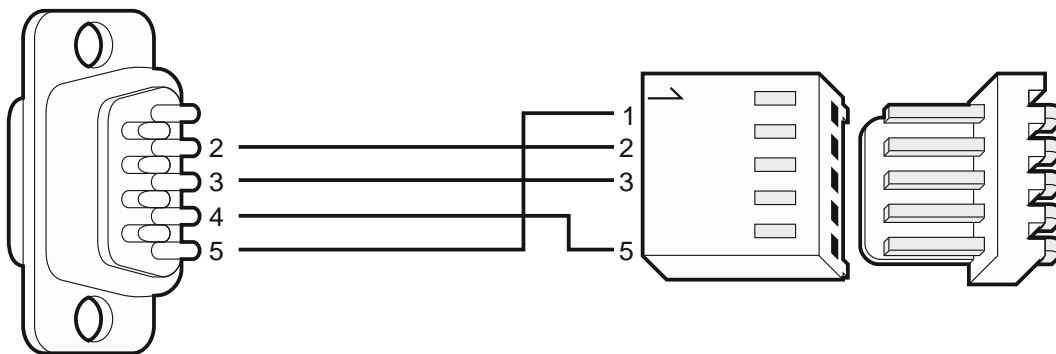
Adresa nastavená v klávesnici určuje, aké čísla v systéme dostanú vstupy klávesnice (pozri: tabuľka 2). Pre každú LCD klávesnicu je možné určiť, či budú jej vstupy využívané v systéme, alebo nie. V prípade, že sa čísla vstupov LCD klávesníc a expandérov prekrývajú (sú zhodné), majú vstupy v LCD klávesnici prioritu (zodpovedajúce vstupy v expandéri vtedy nebudú obsluhované).

Adresa LCD klávesnice	Číslo vstupu v systéme							
	INTEGRA 24		INTEGRA 32		INTEGRA 64		INTEGRA 128	
	Z1	Z2	Z1	Z2	Z1	Z2	Z1	Z2
0	5	6	25	26	49	50	113	114
1	7	8	27	28	51	52	115	116
2	21	22	29	30	53	54	117	118
3	23	24	31	32	55	56	119	120
4					57	58	121	122
5					59	60	123	124
6					61	62	125	126
7					63	64	127	128

Tabuľka 2.

5.5.3 Pripojenie počítača na port RS-232 LCD klávesnice

Port RS-232 niektorých LCD klávesníc umožňuje pripojenie počítača s nainštalovaným programom GUARDX (pozri: obrázok 7). Na vykonanie pripojenia sa odporúča použiť bežný netienený kábel (neodporúča sa používať kábel s krútenými párami káblov typu UTP, STP, FTP). Vzdialenosť počítača od LCD klávesnice môže byť do **10 m**.



Obr. 7. Spôsob pripojenia počítača na port RS-232 LCD klávesnice. Vpravo je zobrazený konektor v LCD klávesnici. Vľavo je zobrazený konektor DB-9 zo strany letovacích bodov.



V LCD klávesniciach, na ktoré je pripojený počítač s programom GUARDX treba zapnúť možnosť KOMUNIKÁCIA RS. V momente spustenia programu GUARDX sa automaticky začne prenos údajov.

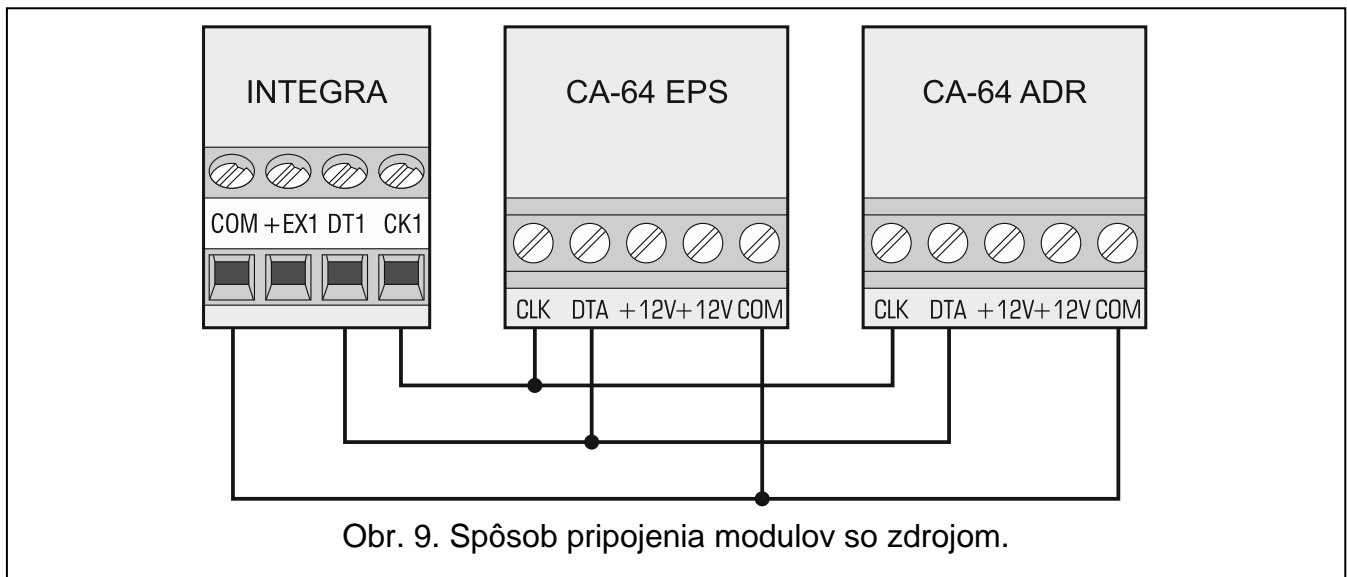
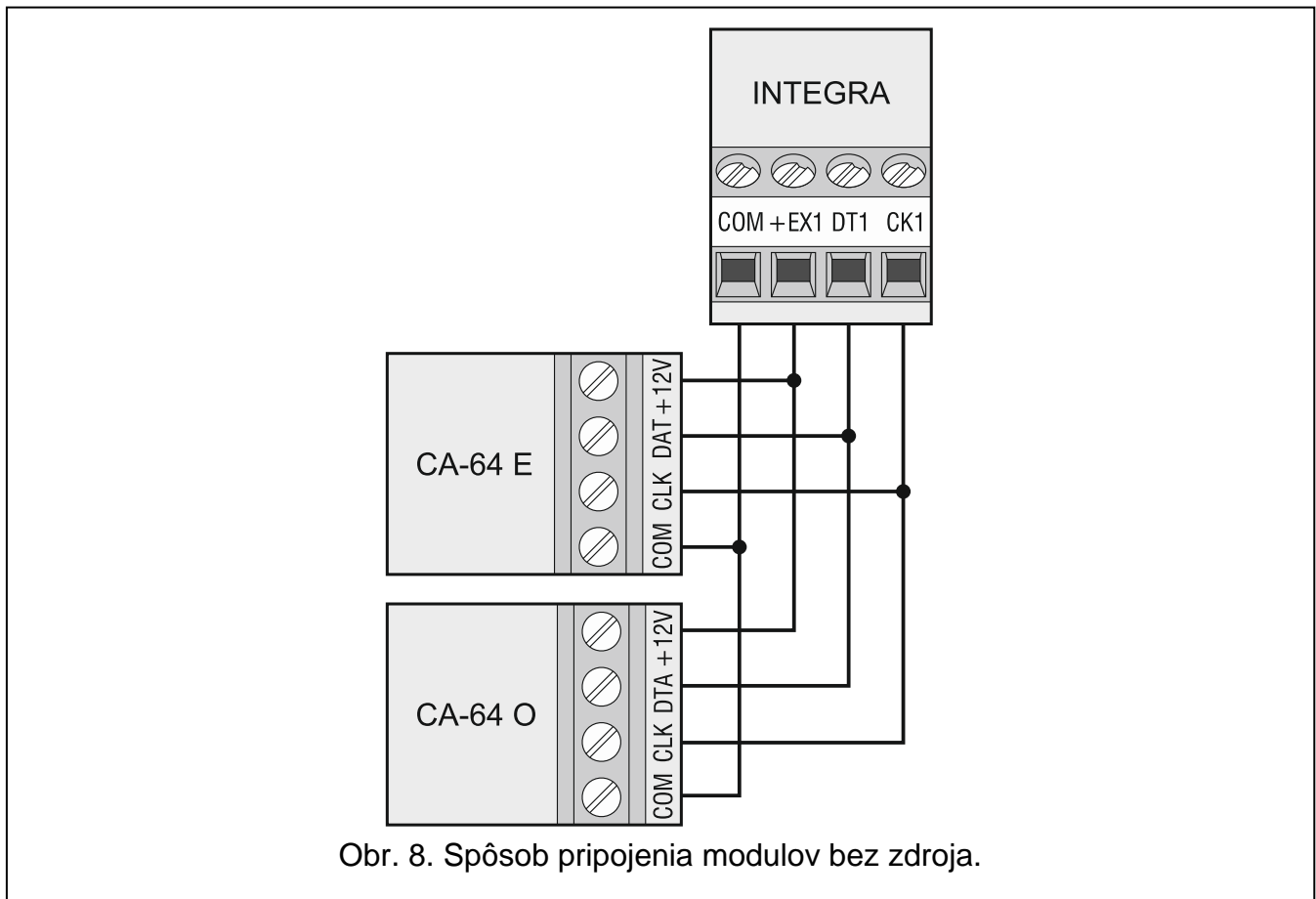
5.6 Pripojenie zariadení na zbernice expandérov



Vodiče zbernice musia byť vedené v jednom kábli.

Celková dĺžka zbernice expandérov nesmie byť väčšia ako **1000 m**.

Modul môže byť napájaný priamo z ústredne, ak vzdialenosť medzi ústredňou a modulom neprekračuje 300 m. Pri väčších vzdialenostiach treba zaistiť modulu iný zdroj napájania (zdroj alebo expandér so zdrojom).



Tabuľka 3 popisuje počet vyžadovaných vodičov pre správne pripojenie zariadenia na zbernicu expandérov v prípade použitia vodičov s priemerom 0,5 mm.

Vzdialenosť	CK1 / CK2	DT1 / DT2	COM
	Počet vodičov		
do 300 m	1	1	1
300 – 600 m	2	2	2
600 – 1000 m	2	2	4

Tabuľka 3.

5.6.1 Pripojenie modulu INT-VG, INT-AV alebo expandéra CA-64 SM

V prípade pripájania hlasového modulu INT-VG, modulu zvukovej verifikácie alarmu INT-AV alebo expandéra hlasových správ CA-64 SM, sú na zbernicu pripájané iba vodiče CLK a DTA. Každé z týchto zariadení má dodatočný konektor typu PIN5, ktorý treba pripojiť do konektora na doske elektroniky ústredne.



Na ústredňu INTEGRA 64 je možné pripojiť iba jeden modul INT-VG alebo expandér CA-64 SM, nakoľko táto ústredňa umožňuje prehrávať iba 16 hlasových správ.

5.6.2 Adresovanie zariadení pripojených na zbernicu expandérov

Každé zariadenie pripájané na zbernicu expandérov musí mať individuálnu adresu z rozsahu od 0 do 31. Adresy zariadení pripojených na tú istú zbernicu sa nemôžu opakovať (ústredňa neobsluhuje zariadenia s rovnakými adresami). Odporúča sa pridelovať postupné adresy začínajúce od 0. Vo väčšine zariadení sa adresa nastavuje pomocou mikroprepínačov typu DIP-switch.



Ak je zariadenie pripojené na druhú zbernicu, jeho adresa v systéme sa vypočíta pripočítaním hodnoty 32 k nastavenej adrese.

Adresa má vplyv na číslovanie vstupov a výstupov v systéme (pozri: kapitolu ČÍSLOVANIE VSTUPOV A VÝSTUPOV V SYSTÉME s. 29).

5.7 Pripojenie detektorov

Spôsob pripojenia detektora na vstup musí byť zodpovedajúci pre konfiguráciu vybranú pre tento vstup. Vstupy na hlavnej doske ústredne obsluhujú nasledujúce konfigurácie:

NC – typ vstupu určený na pripájanie zariadení s alarmovým výstupom NC (normálne zatvorený). Rozpojenie obvodu spustí alarm.

NO – typ vstupu určený na pripájanie zariadení s alarmovým výstupom NO (normálne otvorený). Spojenie obvodu spustí alarm.

EOL – tento typ vstupu je možné využívať na pripájanie zariadení s alarmovým výstupom NC alebo NO. Spojenie alebo rozpojenie obvodu spustí alarm.

2EOL/NC – typ vstupu odporúčaný v prípade pripájania detektorov s alarmovým výstupom NC a sabotážnym výstupom. Vstup rozlišuje 3 stavy: normálny, alarm a sabotáž.

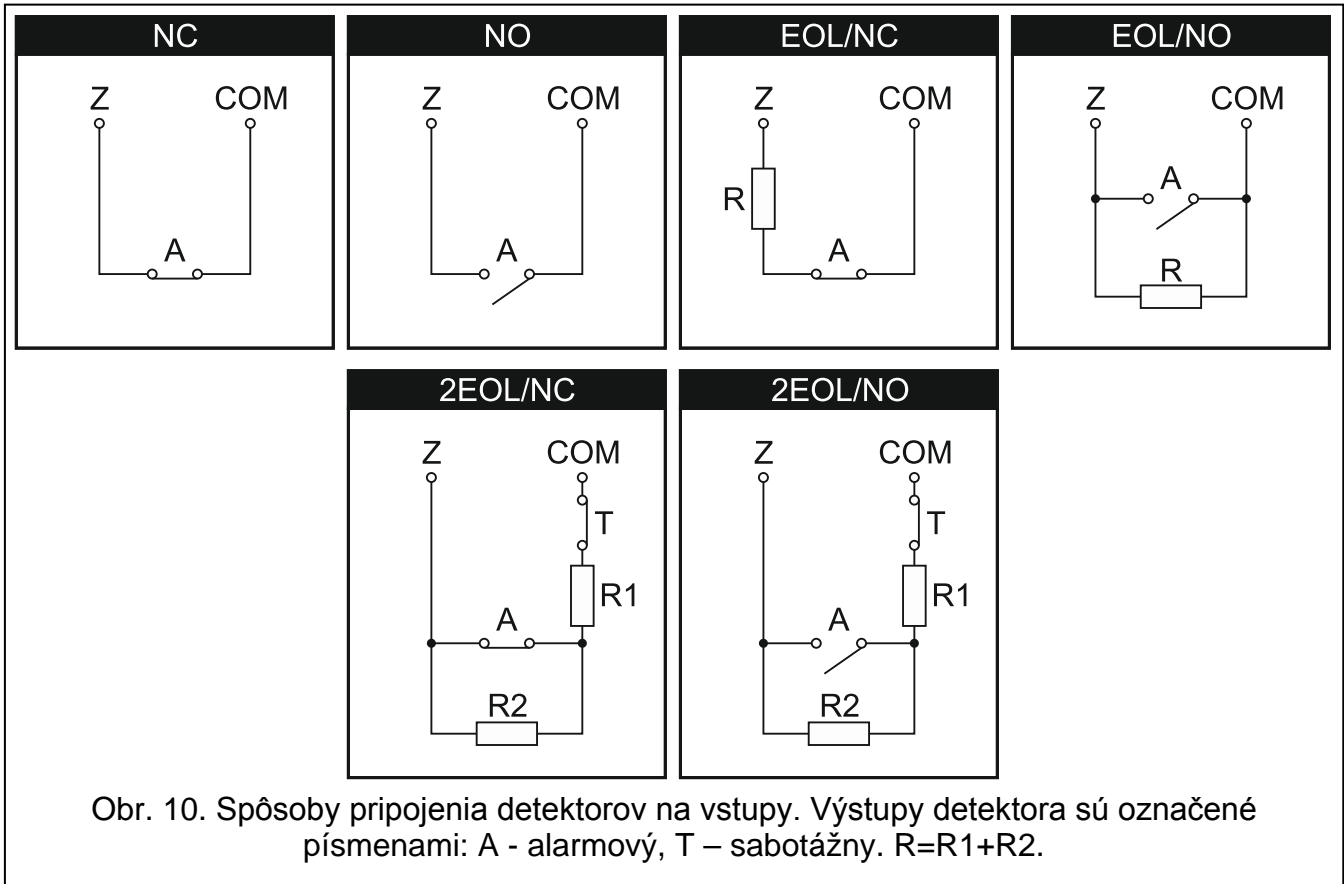
2EOL/NO – typ vstupu podobný ako 2EOL/NC, ale pre detektory s alarmovým výstupom NO.

Roletový – typ vstupu určený na pripájanie detektorov roliet.

Vibračný – typ vstupu určený na pripájanie vibračných detektorov. Na vstup je možné taktiež pripojiť detektor s alarmovým výstupom NC (napr. je možné sériovo pripojiť vibračný detektor a magnetický kontakt).

i Typy vstupov ROLETOVÝ a VIBRAČNÝ sú obsluhované vstupmi na expandéroch (napr. INT-E, INT-IORS a INT-PP) a klávesniciach (napr. INT-KSG, INT-TSG, INT-TSH a INT-TSI).

Podľa výstupu – na tento typ vstupu netreba pripájať detektory. Stav vstupu je závislý na stave vybraného výstupu (výstupy nie sú fyzicky prepojené so vstupom).



5.7.1 Vyvažovacie rezistory

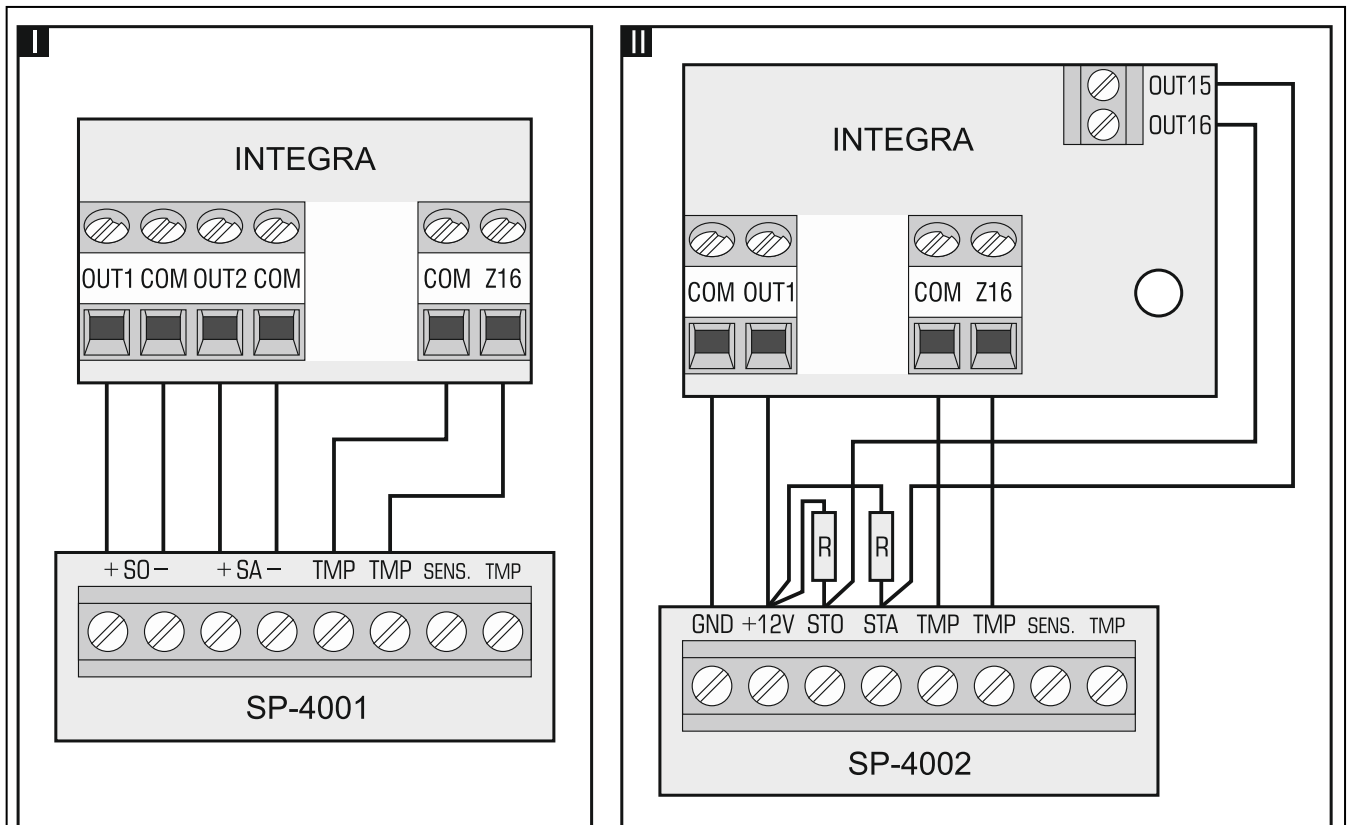
V prípade vstupov na hlavnej doske ústredne treba v konfigurácii EOL na zatvorenie obvodu použiť rezistor 2,2 k Ω , a v konfigurácii 2EOL – rezistory 1,1 k Ω .

Na niektorých expandéroch a na klávesnici INT-KSG je hodnota vyvažovacích rezistorov programovateľná v rozsahu od 500 Ω do 15 k Ω (pozri: príručka PROGRAMOVANIE).

i Ak nie je v klávesnici alebo na expandéri programovateľná hodnota rezistorov, treba v konfigurácii EOL na uzatvorenie obvodu použiť rezistor 2,2 k Ω , a v konfigurácii 2EOL – rezistory 1,1 k Ω .

5.8 Pripojenie sirén

i Nevyužitú programovateľnú vysokoprúdovú treba zaťažiť rezistormi 2,2 k Ω .



Obr. 11. Spôsob pripojenia sirén. I – siréna bez vlastného napájania – signalizáciu spúšťajú vysokoprúdové výstupy. II – siréna s vlastným napájaním – signalizáciu spúšťajú nízkoprúdové výstupy, a vysokoprúdový výstup plní úlohu napájacieho výstupu. Rezistory R majú hodnotu 2,2 kΩ. V oboch prípadoch je na vstup Z16 pripojený sabotážny obvod.

5.9 Pripojenie telefónnej linky



Telefónne signály a signály zabezpečovacieho systému sa nesmú zasielať jedným viacžilovým káblom. V takom prípade jestvuje veľké riziko poškodenia systému v prípade prerazenia vysokého napätia pochádzajúceho z telefónnej linky.

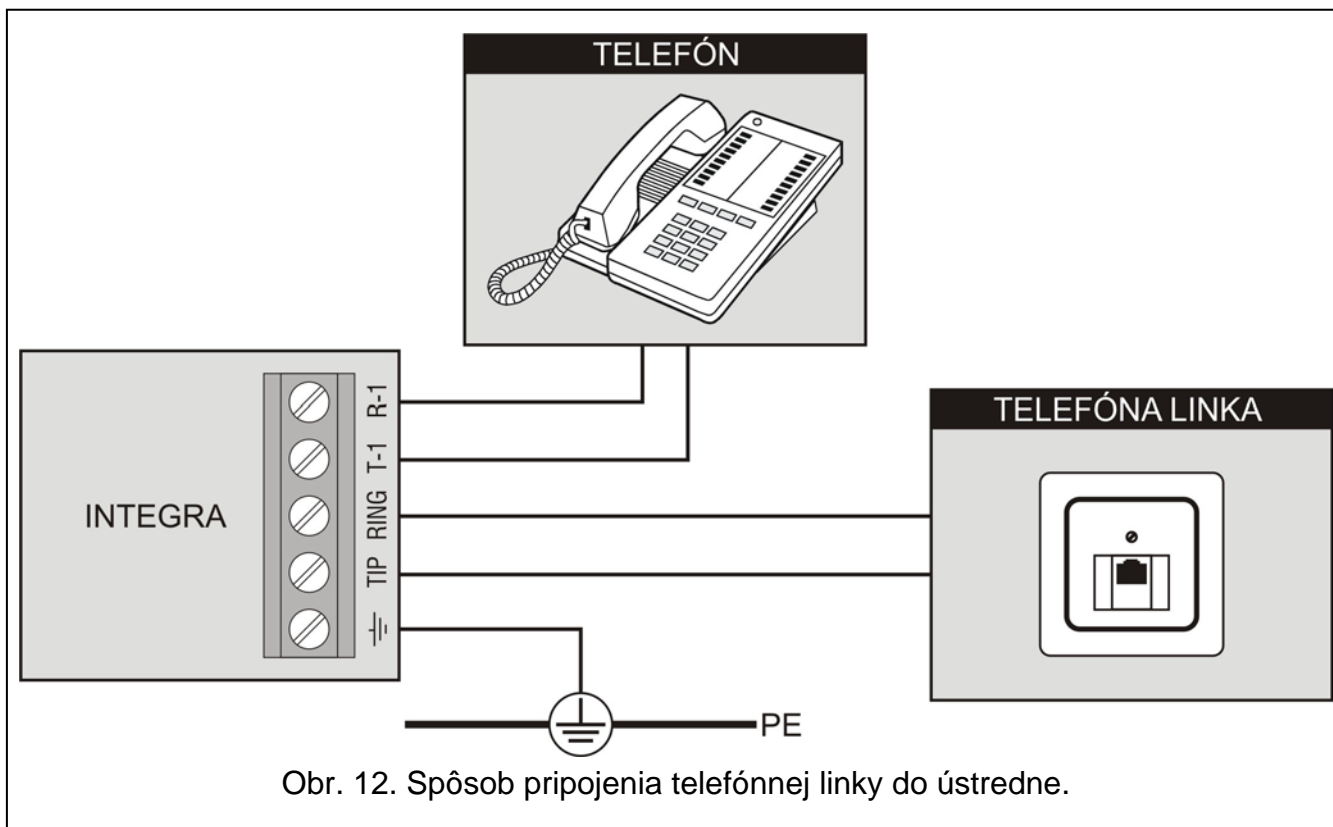
Ústredňa spolupracuje iba s analogovými účastníckymi linkami.

Inštalčný technik je povinný informovať užívateľa o spôsobe pripojenia ústredne na telefónnu sieť.

Ústredňa musí byť pripojená priamo na telefónnu linku (svorky označené TIP, RING). Ostatné zariadenia využívajúce telefónnu linku (napr. telefón, fax) treba pripojiť za ústredňu (svorky označené T-1, R-1). Vzhľadom na to musí byť telefónna linka privedená do ústredne štvoržilovým káblom. Takýto spôsob pripojenia umožní zabezpečovacej ústredni úplné prevzatie linky na čas telefonovania. Zamedzuje to možnosti zablokovania telefónneho komunikátora ústredne napr. zdvihnutím slúchadla telefónu (takáto situácia by mohla vzniknúť, ak by bola zabezpečovacia ústredňa pripojená na telefónnu linku za telefónom).

V prípade, keď je v objekte, v ktorom je namontovaná ústredňa využívaná služba ADSL, treba zabezpečovaciu ústredňu pripojiť za filter ADSL, a ostatné zariadenia využívajúce analógovú telefónnu linku – do ústredne.

Na ochranu telefónneho komunikátora pred prepätiami treba svorku --- pripojiť na ochranný obvod PE siete 230 V AC. Svorka --- sa nesmie pripájať na nulový vodič N.



5.10 Pripojenie napájania



Je zakázané pripájať napájanie pokiaľ nie sú ukončené práce spojené s pripojením zariadení na komunikačné zbernice, na vstupy a výstupy.

Pred pripojením napájania treba do konektora na hlavnej doske vložiť batériu udržiavajúcu činnosť systémového času a pamäť RAM.

5.10.1 Hlavné napájanie

Ústredne INTEGRA 24 a INTEGRA 32 vyžadujú napájanie striedavým napätím 18 V ($\pm 10\%$). Odporúča sa používať transformátor s výkonom aspoň 40 VA.

Ústredne INTEGRA 64 a INTEGRA 128 vyžadujú napájanie striedavým napätím 20 V ($\pm 10\%$). Odporúča sa používať transformátor s výkonom aspoň 60 VA.



Na jeden transformátor sa nesmú pripájať dve zariadenia so zdrojom.

Pred pripojením ústredne na obvod, z ktorého bude napájaná, treba v tomto obvode vypnúť napätie.

Transformátor musí byť pripojený na sieťové napájanie 230 V AC nastalo. V spojitosti s tým, je potrebné pred pristúpením k vykonaniu kabeláže systému, oboznámiť sa s elektrickou inštaláciou objektu. Na napájanie ústredne treba vybrať obvod, v ktorom je celý čas prítomné napätie. Obvod musí byť zabezpečený osobitnou poistkou (ističom).

5.10.2 Záložné napájanie

Na záložné napájanie treba použiť kyselinovo-olovený akumulátor 12 V. Kapacita akumulátora musí byť vybraná zodpovedajúco k odberu prúdu v systéme. V prípade systému, ktorý má spĺňať požiadavky normy EN 50131 pre Grade 2, musí akumulátor zaistiť činnosť systému bez sieťového napájania počas 12 hodín, pri zapnutej funkcii monitoringu v ústredni.



Pripájanie úplne vybitého akumulátora (napätie na svorkách akumulátora bez pripojeného zaťaženia nesmie byť menšie ako 11V) na ústredňu je zakázané. Úplne vybitý akumulátor je potrebné nabiť na to určenou nabíjačkou.

Použité akumulátory treba v súlade s predpismi o ochrane životného prostredia odovzdať do zberu.

Ak napätie akumulátora klesne pod 11 V na čas dlhší ako 12 minút (3 testy akumulátora), bude ústredňa signalizovať poruchu akumulátora. Po poklese napätia na približne 10,5 V bude akumulátor odpojený.

5.10.3 Procedúra pripájania napájania a spustenia ústredne

1. Vypnúť napájanie 230 V AC v obvode, na ktorý je pripojený transformátor.
2. Vodiče striedavého napájania 230 V pripojiť na svorky primárneho vinutia transformátora.
3. Svorky sekundárneho vinutia transformátora prepojiť so svorkami AC na doske ústredne.
4. Pripojiť akumulátor pomocou priloženého kábla (červený na plus, čierny na mínus akumulátora). **Ústredňa sa nespustí po pripojení samotného akumulátora (bez pripojeného sieťového napájania).** V komplete s ústredňou sú dodávané prechodky na pripojenie akumulátora pomocou skrutiek. Nie je potrebné nijako upravovať koncovky kábla na pripojenie akumulátora.
5. Zapnúť napájanie 230 V AC v obvode, na ktorý je pripojený transformátor. Nastane štart činnosti ústredne.



V prípade problémov so spustením ústredne teba vstúpiť do servisného režimu cez jumper a vrátiť továrenské nastavenia ústredne (pozri: NÚDZOVÁ PROCEDÚRA SPUSTENIA ÚSTREDNE s. 24).

Tu popísaná postupnosť zapínania napájania (najprv akumulátor a nasledujúco sieť 230 V) umožní správnu činnosť zdroja a sústav elektronických zabezpečení ústredne, vďaka ktorým sa predchádza poškodeniam častí zabezpečovacieho systému, spôsobených eventuálnymi montážnymi chybami.



Ak vznikne situácia, v ktorej bude nutné celkové odpojenie napájania ústredne, tak treba vypnúť najprv sieť a potom akumulátor. Opätovné zapnutie napájania sa musí vykonať zhodne so skôr popísanou postupnosťou.

5.11 Prvé spustenie ústredne



Po prvom spustení ústredne sa odporúča návrat továrenských nastavení pomocou funkcie VYMAŽ VŠETKO ([SERVISNÝ KÓD]* ►SERVISNÝ REŽIM ►REŠTARTY ►VYMAŽ VŠETKO.), po čom treba ukončiť servisný režim, a po zobrazení otázky, či majú byť údaje zapísané do pamäte FLASH, stlačiť kláves s číslicou 1.

Ústredňa s továrenskými nastaveniami obsluhuje všetky LCD klávesnice pripojené na zbernicu, nezávisle od v nich nastavených adries. Ale neumožňuje to programovanie systému. K programovaniu je možné pristúpiť po vykonaní nasledujúcich činností:

1. Nastavenie správnych individuálnych adries na LCD klávesniciach (pozri: s. 16).
2. Identifikovanie ústredňou zariadení pripojených na zbernicu LCD klávesníc. Identifikáciu je možné vykonať pomocou:
 - LCD klávesnice ([SERVISNÝ KÓD]* ►SERVISNÝ REŽIM ►ŠTRUKTÚRA ►HARDVÉR ►IDENTIFIKÁCIA ►IDENT. LCD KLÁV.);
 - programu DLOADX (okno „Štruktúra“ →záložka „Hardvér“ →vetva „LCD klávesnice“ →tlačidlo „Identifikácia LCD“).

3. Identifikovanie ústredňou zariadení pripojených na zbernicu na zbernicu expandérov. Identifikáciu je možné vykonať pomocou:

- LCD klávesnice ([SERVISNÝ KÓD]* ►SERVISNÝ REŽIM ►ŠTRUKTÚRA ►HARDVÉR ►IDENTIFIKÁCIA ►IDENT. EXPAND.);
- programu DLOADX (okno „Štruktúra“ →záložka „Hardvér“ →vetva „Expandéry“ →tlačidlo „Identifikácia expandérov“).



Funkciu identifikácie treba spúšťať vždy po pripojení nového zariadenia na zbernicu alebo po zmene adresy na zariadení pripojenom na zbernicu.

Odpojenie identifikovaného zariadenia od komunikačnej zbernice spustí alarm sabotáže.

Pokus nahradenia identifikovaného zariadenia iným s tou istou adresou spustí alarm sabotáže.

5.12 Núdzová procedúra spustenia ústredne

Ak sa ústredňa nespustila správne, nie sú obsluhované LCD klávesnice, ústredňa neakceptuje kódy a podobne, a všetky spojenia sú vykonané správne, treba postupovať zhodne s nižšie popísanou procedúrou:

1. Vypnúť napájanie ústredne (najprv odpojiť napájanie AC, a potom akumulátor).
2. Nasadiť jumper RESET umiestnený na doske ústredne.
3. Zapnúť napájanie ústredne (najprv pripojiť akumulátor, a potom napájanie AC). Začne blikať LED-ka DIALER.
4. Počkať niekoľko sekúnd, až LED-ka DIALER zhasne a zložiť jumper. V ústredni bude spustený servisný režim. Menu servisného režimu bude zobrazené na LCD klávesnici s najmenšou adresou.

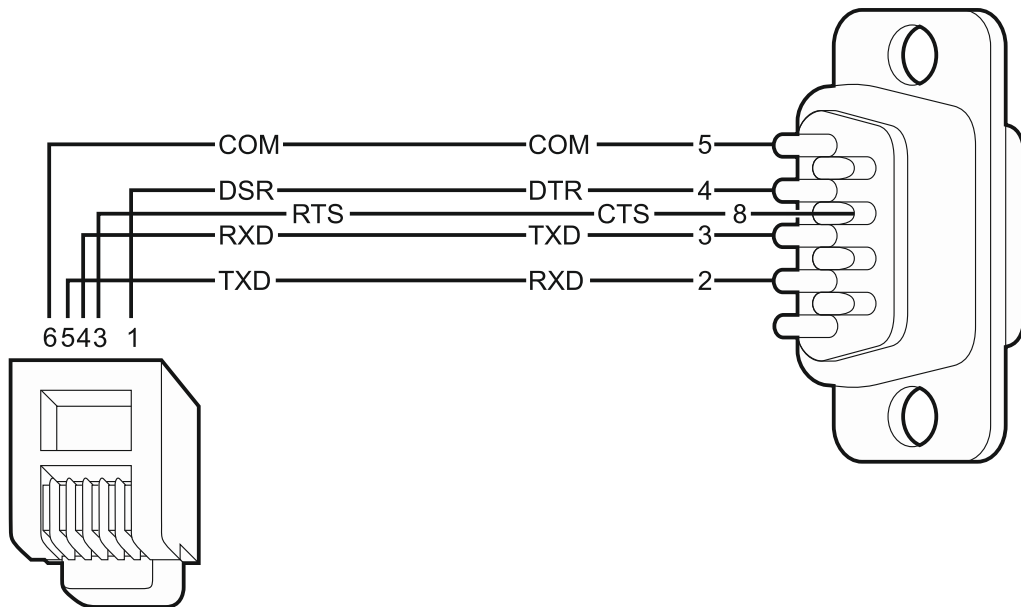


Ak je na port RS-232 ústredne pripojený počítač so spusteným programom DLOADX, nebude servisný režim spustený (bude možné lokálne programovanie ústredne z počítača).

5. Navrátiť továrenské nastavenia ústredne pomocou funkcie VYMAŽ VŠETKO (►REŠTARTY ►VYMAŽ VŠETKO.).
6. Spustiť funkciu ADRESY LCD KLÁVESNÍC (►ŠTRUKTÚRA ►HARDVÉR ►IDENTIFIKÁCIA ►ADRESY LCD KLÁV.) a nastaviť individuálne adresy na LCD klávesniciach (pozri: s. 16).
7. Identifikovať zariadenia pripojené na zbernicu LCD klávesníc (►ŠTRUKTÚRA ►HARDVÉR ►IDENTIFIKÁCIA ►IDENT. LCD KLÁV.).
8. Identifikovať zariadenia pripojené na zbernicu expandérov (►ŠTRUKTÚRA ►HARDVÉR ►IDENTIFIKÁCIA ►IDENT. EXPAND.).
9. Ukončiť servisný režim funkciou KONIEC SR.
10. Keď sa na displeji zobrazí otázka, či majú byť zapísané údaje do pamäte FLASH, stlačiť kláves s číslom 1. Vďaka zápisu kópie nastavení do pamäte FLASH, bude môcť ústredňa v prípade zistenia chyby v údajoch zapísaných v pamäti RAM načítať nastavenia zo záložnej kópie.
11. Po zapísaní údajov do pamäte FLASH nastane reštart ústredne (displej klávesnice na chvíľu zhasne). Po reštarte má ústredňa pracovať správne a je možné pristúpiť k programovaniu systému.

5.13 Pripojenie počítača na ústredňu

Pomocou počítača je možné aktualizovať firmvér ústredne (program FLASHX), programovať ústredňu (program DLOADX) a vykonávať administráciu zabezpečovacieho systému (program GUARDX). Komunikácia je kódovaná. Počítač je možné pripojiť na ústredňu prostredníctvom portu RS-232.

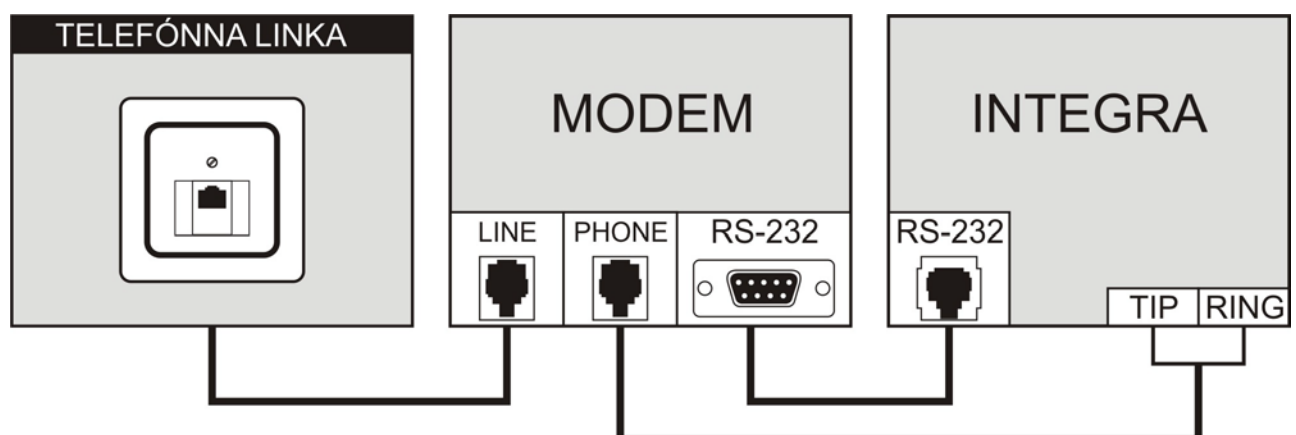


Obr. 13. Spôsob pripojenia počítača na port RS-232 ústredne. Vľavo je konektor RJ pripájaný do konektora na hlavnej doske ústredne. Vpravo je konektor DB-9 (samica) zo strany letovacích bodov. Hotový kábel je dodávaný v komplete DB9F/RJ-KPL.

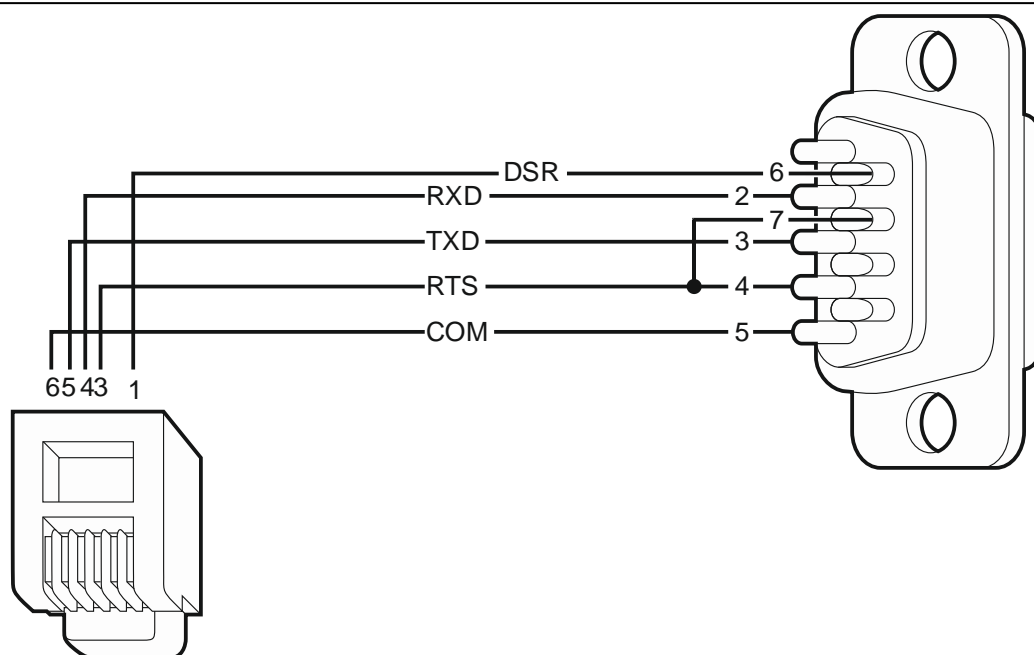
5.14 Pripojenie externého modemu

Prostredníctvom externého modemu je možné diaľkové programovanie ústredne (počítač s programom DLOADX) alebo diaľková administrácia zabezpečovacieho systému (počítač s programom GUARDX). Komunikácia je kódovaná.

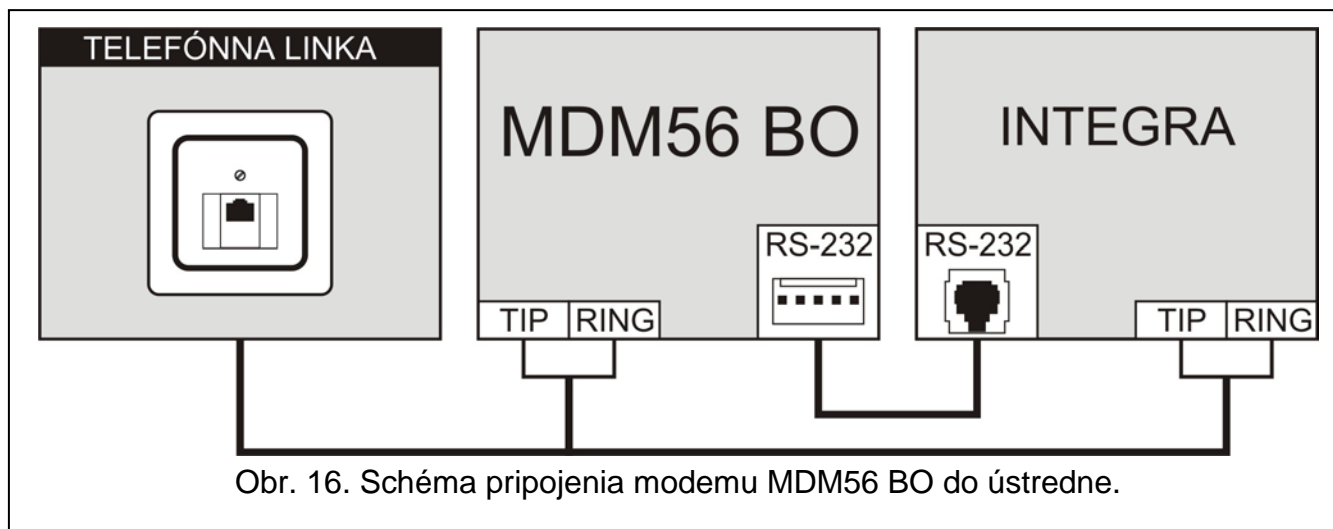
Ústredňa môže spolupracovať s ľubovoľným externým modemom (analogovými, ISDN alebo GSM) zhodným so štandardom Hayes AT vybaveným portom RS-232.



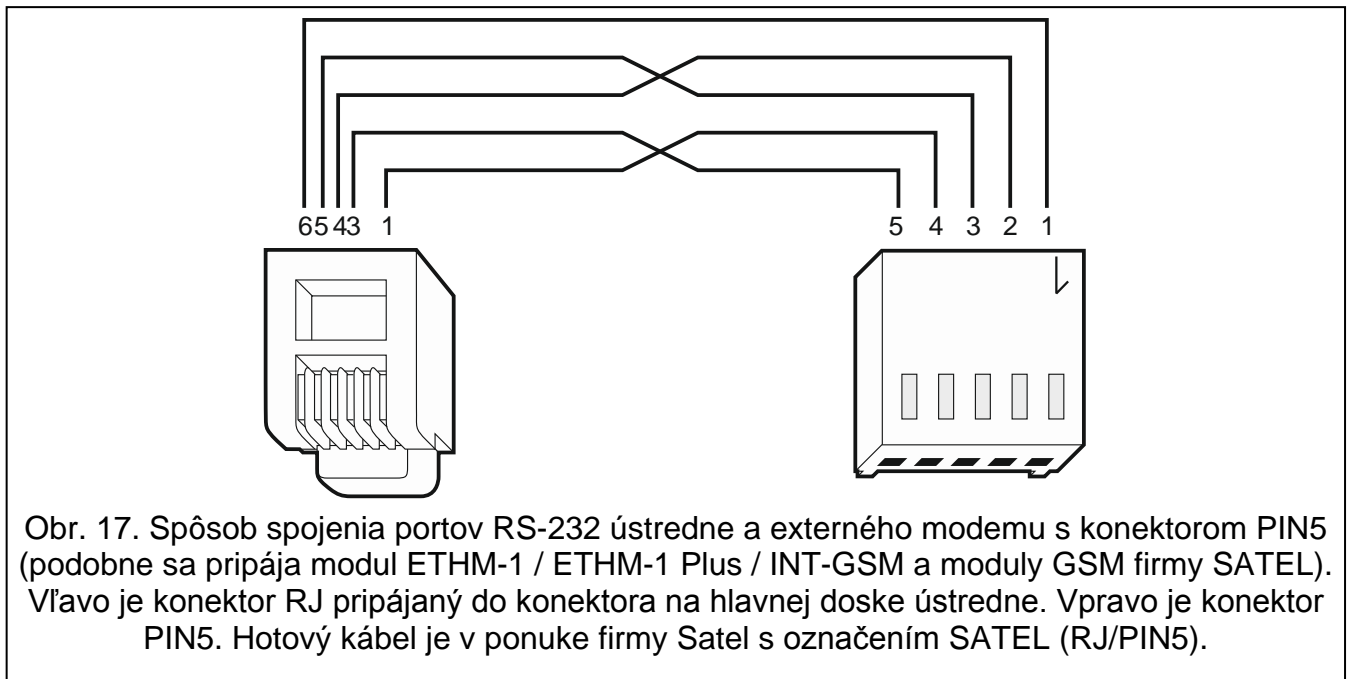
Obr. 14. Schéma pripojenia analógového externého modemu na ústredňu.



Obr. 15. Spôsob spojenia portov RS-232 ústredne a modemu s konektorom DB-9. Vľavo je RJ pripájaný do konektora na hlavnej doske ústredne. Vpravo je konektor DB-9 (samec) zo strany letovacích bodov.



Obr. 16. Schéma pripojenia modemu MDM56 BO do ústredne.



5.14.1 Konfigurácia nastavení modemu pripojeného na ústredňu



Modemy MDM56 a MDM56 BO vyrábané firmou SATEL nevyžadujú konfiguráciu. Továrenské nastavenia zabezpečujú správnu spoluprácu s ústredňou.

Modem pred pripojením na ústredňu treba pripojiť na počítač a pomocou programu typu *Terminál* nastaviť zodpovedajúci režim činnosti.

1. Zadať príkaz `at` – modem musí odpovedať OK. Ak sa tak nestane, treba zadať `ate1`. Ak modem neodpovie, treba skontrolovať pripojenie modemu na počítač, a v nastaveniach programu typu *Terminál* skontrolovať, či bol vybraný správny port COM.
2. Zadať príkaz `at&v`. Modem zobrazí zoznam programovaných parametrov (pozri: príklad na obrázku 18). V bloku parametrov uložených ako „profil 0” (na obrázku 18 „STORED PROFILE 0”) sa musia nachádzať parametre `E1 Q0 V1 X4 &D2 &S0` a `S00:000`. V takom prípade je modem pripravený na činnosť s ústredňou.
3. Ak je nejaký parameter nastavený inak, treba ho zmeniť. Príkaz na nastavenie parametru sa skladá zo stáleho príkazu AT a požadovaného nastavenia parametru (napríklad, keď je v profile `E0 V0`, príkazom nastavujúcim požadovanú hodnotu bude príkaz `ate1v1`, po ktorom modem odpovie OK).
4. Zadať príkaz `at&w0`, na uloženie nastavení v „profile 0”.
5. Zadať príkaz `atz`, a po ňom `at&v`, na skontrolovanie, či boli všetky parametre správne zapísané. Nastavenia v ACTIVE PROFILE musia byť také isté ako v STORED PROFILE 0 (pozor: niekedy je v zostave STORED PROFILE menej parametrov ako v ACTIVE PROFILE, je to normálne).



Register S0 modemu sa nastavuje príkazom `ats0=0` (na obrázku 18 ukázal modem nastavenie registra v o niečo inom zápise `S00:000`).

Ústredňa pri reštartovaní modemu vydá príkaz ATZ, ktorý nastavuje parametre zhodne s parametrami uloženými v „profile 0”. Z tohto dôvodu nie je dôležité aké je prebiehajúce nastavenie parametrov spomenutých v bode 2 („ACTIVE PROFILE”), ale je dôležité aby boli oni v „profile 0” nastavené správne.

```

OK
at&v
ACTIVE PROFILE:
B1 E1 L1 M1 N1 Q0 T V1 W0 X4 Y0 &C1 &D2 &G0 &J0 &K3 &Q5 &R1 &S0 &T5 &X0 &Y0
S00:000 S01:000 S02:043 S03:013 S04:010 S05:008 S06:002 S07:050 S08:002 S09:006
S10:014 S11:095 S12:050 S18:000 S25:005 S26:001 S36:007 S37:000 S38:020 S46:138
S48:007 S95:000

STORED PROFILE 0:
B1 E1 L1 M1 N1 Q0 T V1 W0 X4 Y0 &C1 &D2 &G0 &J0 &K3 &Q5 &R1 &S0 &T5 &X0
S00:000 S02:043 S06:002 S07:050 S08:002 S09:006 S10:014 S11:095 S12:050 S18:000
S36:007 S37:000 S40:104 S41:195 S46:138 S95:000

STORED PROFILE 1:
B1 E1 L1 M1 N1 Q0 T V1 W0 X4 Y0 &C1 &D2 &G0 &J0 &K3 &Q5 &R1 &S0 &T5 &X0
S00:000 S02:043 S06:002 S07:050 S08:002 S09:006 S10:014 S11:095 S12:050 S18:000
S36:007 S37:000 S40:104 S41:195 S46:138 S95:000

TELEPHONE NUMBERS:
0=                               1=
2=                               3=

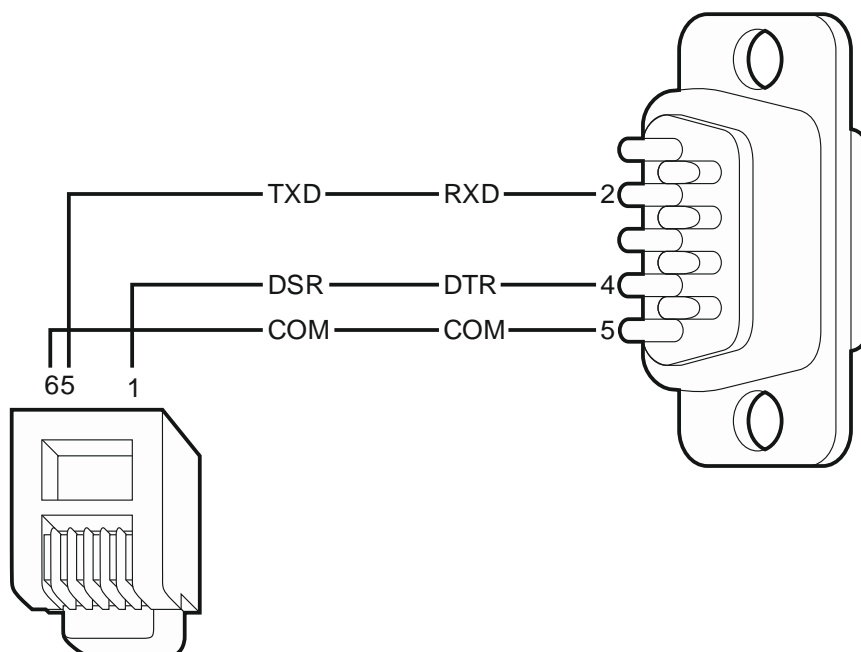
OK

```

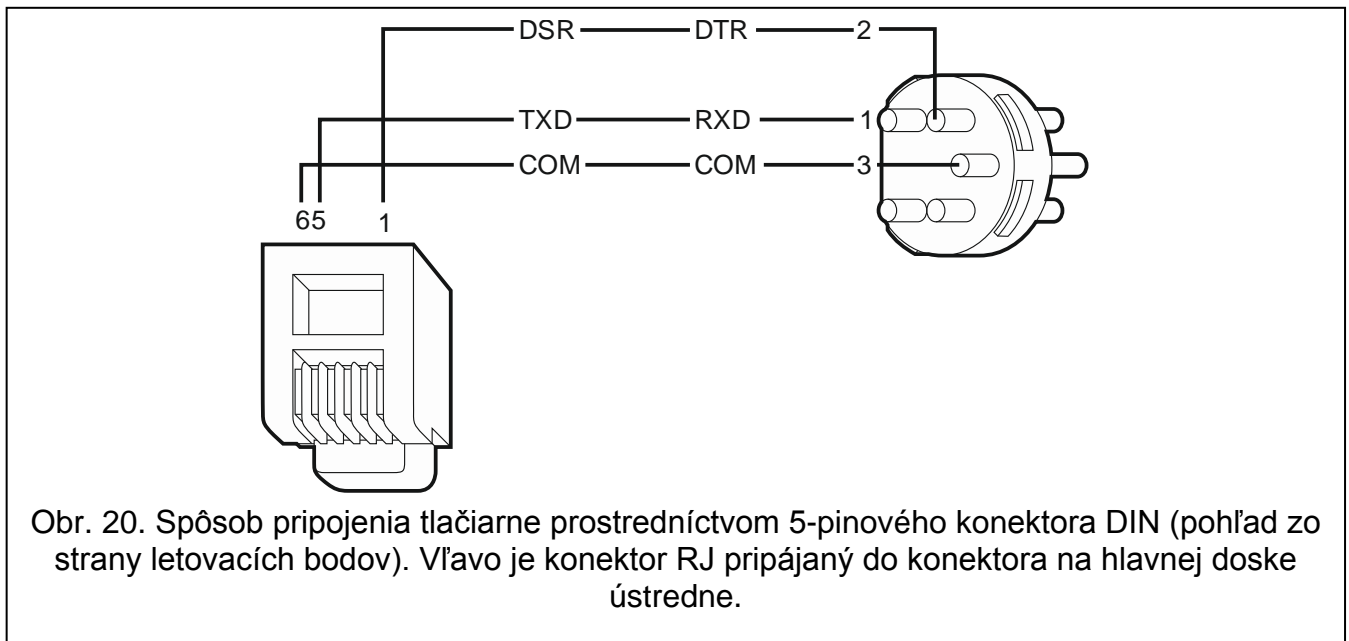
Obr. 18. Správne nastavení parametrov externého modemu.

5.15 Pripojenie tlačiarne

Port RS-232 ústredne umožňuje pripojenie tlačiarne vybavenej sériovým portom. Ústredňa môže tlačiť udalosti v „skondenzovanej” forme (každá udalosť zaberie jeden riadok tlače, obsahujúci do 80 znakov) alebo rozšírenej, s názvami vstupov, skupín, užívateľov a modulov (udalosť vtedy zaberie dva riadky pre tlačiarne neumožňujúce tlač väčšieho počtu znakov v riadku než 80; pre tlačiarne umožňujúce tlač 132 znakov v riadku, sa tlač s popismi zmestí na jeden riadok).



Obr. 19. Spôsob pripojenia tlačiarne prostredníctvom konektora DB-9 (pohľad zo strany letovacích bodov). Vľavo konektor RJ pripájaný do konektora na hlavnej doske ústredne.



6. Číslovanie vstupov a výstupov v systéme

Vstupy a výstupy dostávajú čísla automaticky:

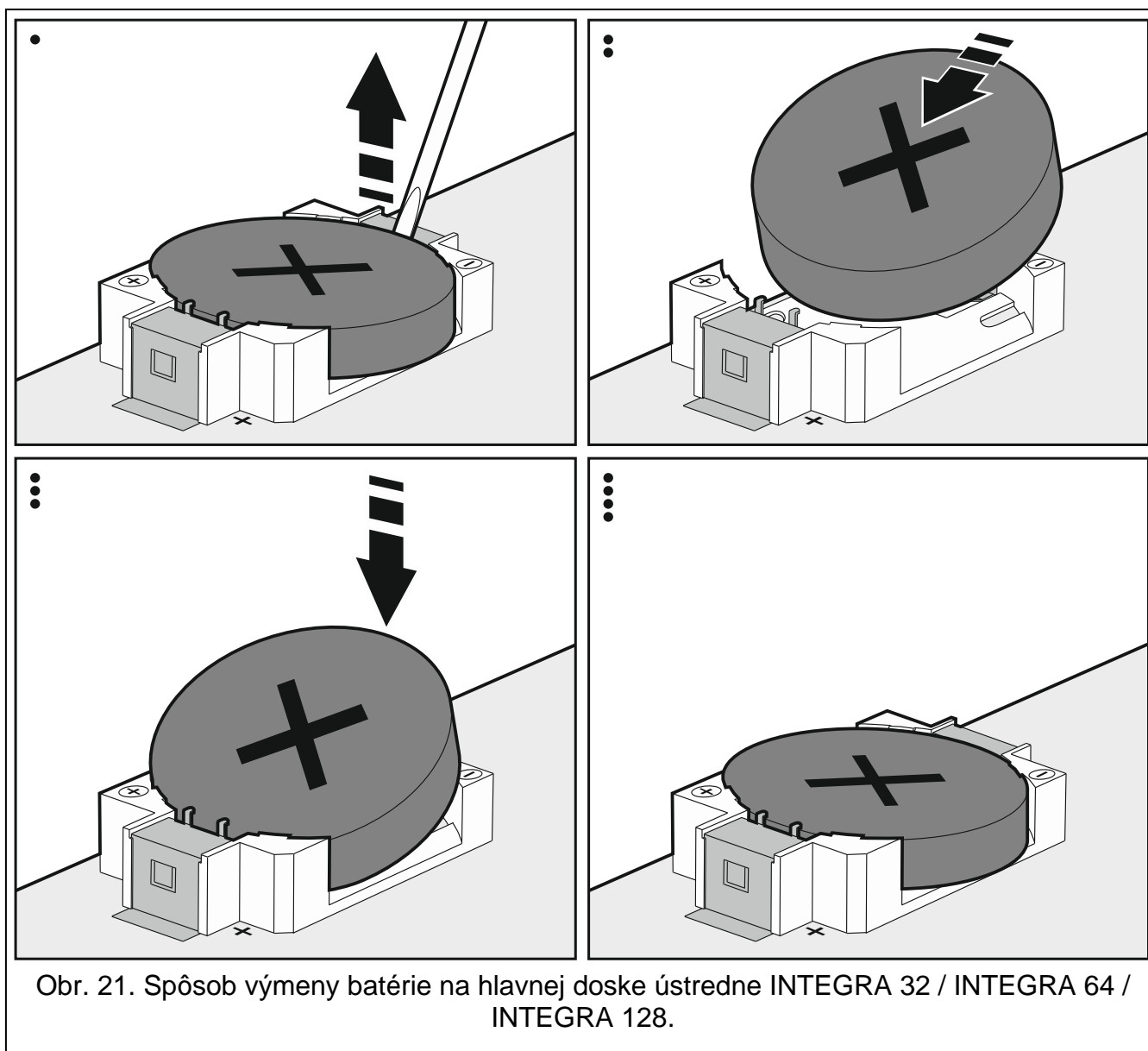
- drôtové vstupy a výstupy na doske elektroniky ústredne majú čísla:
 - od 1 do 4 (INTEGRA 24),
 - od 1 do 8 (INTEGRA 32),
 - od 1 do 16 (INTEGRA 64 a INTEGRA 128).
- čísla vstupov v LCD klávesniciach sú nastavované počas procedúry identifikácie LCD klávesníc na základe adresy LCD klávesnice (pozri: kapitola ČÍSLOVANIE VSTUPOV V LCD KLÁVESNICIACH).
- čísla vstupov a výstupov na expandéroch a kontroléroch systému ABAX 2 / ABAX sú nastavované počas procedúry identifikácie expandérov. Číslovanie je závislé od adresy expandéra v systéme (vstupy na expandéri s nižšou adresou dostanú nižšie čísla od vstupov na expandéri s vyššou adresou).



Ústredňa rezervuje pre každý identifikovaný expandér 8 vstupov v systéme. Výnimkou sú expandér INT-ADR / CA-64 ADR a kontroléry systému ABAX 2 / ABAX, pre ktoré môže byť rezervovaných do 48 vstupov. V prípade expandéra INT-ADR / CA-64 ADR, je počet rezervovaných vstupov závislý od počtu naň pripojených detektorov s nainštalovaným modulom CA-64 ADR MOD. V prípade kontroléra systému ABAX 2 / ABAX, je počet rezervovaných vstupov závislý od počtu zaregistrovaných bezdrôtových zariadení. V oboch prípadoch je počet rezervovaných vstupov násobkom hodnoty 8.

Program DLOADX umožňuje zmenu číslovania vstupov a výstupov na expandéroch (okno „Štruktúra“, záložka „Hardvér“, tlačidlo „Pokročilé nastavenia“ pre vybraný expandér). Zmeny v číslovaní budú platné iba do opätovného spustenia funkcie identifikácie expandérov.

7. Výmena batérie na hlavnej doske ústredne



Odporúča sa kontrolovať stav batérie udržiavajúcej činnosť hodín a pamäť RAM napr. počas pravidelných prehliadok, aspoň každých 5 rokov. Vplyv na čas činnosti batérie majú:

- teplota,
- vlhkosť,
- čas, počas ktorého je ústredňa bez napájania,
- samočinné vybitie batérie.

Ak je batéria slabá, treba ju vymeniť za novú toho istého typu (CR2032 v ústredni INTEGRA 32 / INTEGRA 64 / INTEGRA 128; CR1220 v ústredni INTEGRA 24).



Počas výmeny batérie treba zachovať zvláštnu ostražitosť. Výrobca nenesie zodpovednosť za nesprávnu montáž batérie.

Batériu treba vymieňať počas zapnutého napájania ústredne (hlavné alebo záložné napájanie). Ak bude batéria vybraná, keď je ústredňa odpojená od napájania, budú vymazané údaje uchovávané v pamäti RAM (pamäť udalostí, údaje užívateľov, nastavenie času).

8. Technické informácie

8.1 Ústredňa

	INTEGRA 24	INTEGRA 32	INTEGRA 64	INTEGRA 128
Napätie napájania	18 V AC \pm 15%, 50-60 Hz		20 V AC \pm 15%, 50-60 Hz	
Odporúčaný transformátor	40 VA		60 VA	
Odber prúdu v pohotovostnom režime	121 mA	127 mA	149 mA	
Maximálny odber prúdu	204 mA	234 mA	337 mA	
Napätie zahlásenia poruchy akumulátora	11 V \pm 10%			
Napätie odpojenia akumulátora	10,5 V \pm 10%			
Prúd nabíjania akumulátora	350 mA	400/800 mA	500/1000 mA	
Výstupný prúd zdroja	1,2 A		3 A	
Výstupné napätie zdroja	10,5...14 V DC			
Zaťažiteľnosť programovateľných vysokoprúdových výstupov	2 A		3 A	
Zaťažiteľnosť programovateľných nízkoпрúdových výstupov	50 mA			
Zaťažiteľnosť výstupu +KPD	0,5 A		2,5 A	
Zaťažiteľnosť výstupu +EX (+EX1 a +EX2)	0,5 A		2,5 A	
Zaťažiteľnosť výstupu AUX	0,5 A			
Drôtové programovateľné vstupy	4	8	16	
Maximálny počet programovateľných vstupov	24	32	64	128
Drôtové programovateľné výstupy	4	8	16	
Maximálny počet programovateľných výstupov	20+4	32	64	128
Napájacie výstupy	3		2	
Komunikačné zbernice	1+1		1+2	
LCD klávesnice	4		8	
Expandéry	32		64	
Objekty	1	4	8	
Skupiny	4	16	32	
Telefónne čísla na oznamovanie	4	8	16	
Hlasové správy	16		32	
Textové správy	16	32	64	
Užívatelia + Administrátori	16 + 1	64 + 4	192 + 8	240 + 8
Timery	16	28	64	
Pamäť udalostí	439		5887	22527
Stupeň zabezpečenia podľa EN 50131	Grade 2			
Trieda prostredia podľa EN50130-5	II			
Pracovná teplota	-10...+55 °C			
Maximálna vlhkosť ovzdušia	93 \pm 3%			
Rozmery dosky elektroniky	142 x 106 mm	173 x 106 mm	264 x 134 mm	
Hmotnosť	178 g	211 g	341 g	

8.2 LCD klávesnica INT-KLCD

Napätie napájania	12 V DC \pm 15%
Odber prúdu v pohotovostnom režime	17 mA
Maximálny odber prúdu.....	101 mA
Trieda prostredia podľa EN50130-5.....	II
Pracovná teplota	-10...+55 °C
Maximálna vlhkosť ovzdušia	93 \pm 3%
Rozmery krytu.....	140 x 126 x 26 mm
Hmotnosť	231 g

8.3 LCD klávesnica INT-KLCDR

Napätie napájania	12 V DC \pm 15%
Odber prúdu v pohotovostnom režime	60 mA
Maximálny odber prúdu.....	156 mA
Trieda prostredia podľa EN50130-5.....	II
Pracovná teplota	-10...+55 °C
Maximálna vlhkosť ovzdušia	93 \pm 3%
Rozmery krytu.....	140 x 126 x 26 mm
Hmotnosť	236 g

8.4 LCD klávesnica INT-KLCDL

Napätie napájania	12 V DC \pm 15%
Odber prúdu v pohotovostnom režime	61 mA
Maximálny odber prúdu.....	147 mA
Trieda prostredia podľa EN50130-5.....	II
Pracovná teplota	-10...+55 °C
Maximálna vlhkosť ovzdušia	93 \pm 3%
Rozmery krytu.....	145 x 115 x 26 mm
Hmotnosť	217 g

8.5 LCD klávesnica INT-KLCDS

Napätie napájania	12 V DC \pm 15%
Odber prúdu v pohotovostnom režime	33 mA
Maximálny odber prúdu.....	151 mA
Trieda prostredia podľa EN50130-5.....	II
Pracovná teplota	-10...+55 °C
Maximálna vlhkosť ovzdušia	93 \pm 3%
Rozmery krytu.....	114 x 94 x 23,5 mm
Hmotnosť	141 g

8.6 LCD klávesnica INT-KLCDK

Napätie napájania	12 V DC \pm 15%
Odber prúdu v pohotovostnom režime	30 mA
Maximálny odber prúdu.....	110 mA
Trieda prostredia podľa EN50130-5.....	II
Pracovná teplota	-10...+55 °C

Maximálna vlhkosť ovzdušia.....	93±3%
Rozmery krytu.....	160 x 132 x 29 mm
Hmotnosť.....	317 g

8.7 LCD klávesnica INT-KLFR

Napätie napájania.....	12 V DC ±15%
Odber prúdu v pohotovostnom režime.....	60 mA
Maximálny odber prúdu.....	110 mA
Trieda prostredia podľa EN50130-5.....	II
Pracovná teplota.....	-10...+55 °C
Maximálna vlhkosť ovzdušia.....	93±3%
Rozmery krytu.....	145 x 143 x 25 mm
Hmotnosť.....	346 g

9. História zmien v obsahu príručky

Dátum	Programová verzia	Vykonané zmeny
2013-08	1.12	<ul style="list-style-type: none"> • Pridaná informácia o možnosti monitoringu cez sieť Ethernet pomocou protokolu UDP. • Pridaná informácia o novej klávesnici: INT-TSG (s. 6). • Pridané informácie o novom module: INT-AV. • Zmenené upozornenie týkajúce sa montáže batérie udržiavajúcej činnosť hodín a pamäť RAM.
2013-12	1.12	<ul style="list-style-type: none"> • Pridaná informácia o možnosti monitorovania udalostí pomocou protokolu UDP (s. 4). • Pridaná informácia o novej klávesnici: INT-TSI (s. 6). • Pridané klávesnice o novej klávesnici: INT-KLFR (s. 6 a 33). • Pridaná informácia o novom module: INT-RS Plus (s. 8).
2014-10	1.13	<ul style="list-style-type: none"> • Pridaná informácia o novom module: ETHM-1 Plus (s. 7 a iné). • Pridaná informácia o novom module: INT-SF (s. 8). • Pridaná informácia o novom module: INT-E (s. 8). • Pridaná informácia o novom module: INT-ADR (s. 8). • Pridaná informácia o novom module: INT-O (s. 8). • Pridaná informácia o novom module: INT-PP (s. 8). • Pridaná informácia o novom module: ACU-120 (s. 8 a iné). • Pridaná informácia o novom module: ACU-270 (s. 8 a iné). • Pridaná informácia o novom module: INT-KNX-2 (s. 8). • Pridané upozornenie týkajúce sa činnosti výstupov počas zapisovania údajov do pamäte FLASH a počas činnosti programu ŠTARTÉR (s. 10).
2015-10	1.14	<ul style="list-style-type: none"> • Pridaná informácia o novej klávesnici: INT-TSH.
2016-04	1.15	<ul style="list-style-type: none"> • Pridaná poznámka týkajúca sa stavu batérie (s. 12).
2018-06	1.18	<ul style="list-style-type: none"> • Zmenené informácie týkajúce sa monitoringu a programovania. • Pridaná informácia o novom module: INT-GSM (s. 7). • Pridaná kapitola „Výmena batérie na hlavnej doske ústredne“ (s. 30).
2019-05	1.19	<ul style="list-style-type: none"> • Pridané informácie o zariadeniach systému ABAX 2. • Pridané informácie o bezdrôtových klávesniciach (s. 6). • Pridaná informácia o kontroléri ACU-220 (s. 8). • Pridaná informácia o kontroléri ACU-280 (s. 8). • Zmenený obsah kapitoly „Výmena batérie na hlavnej doske ústredne“ (s. 30).